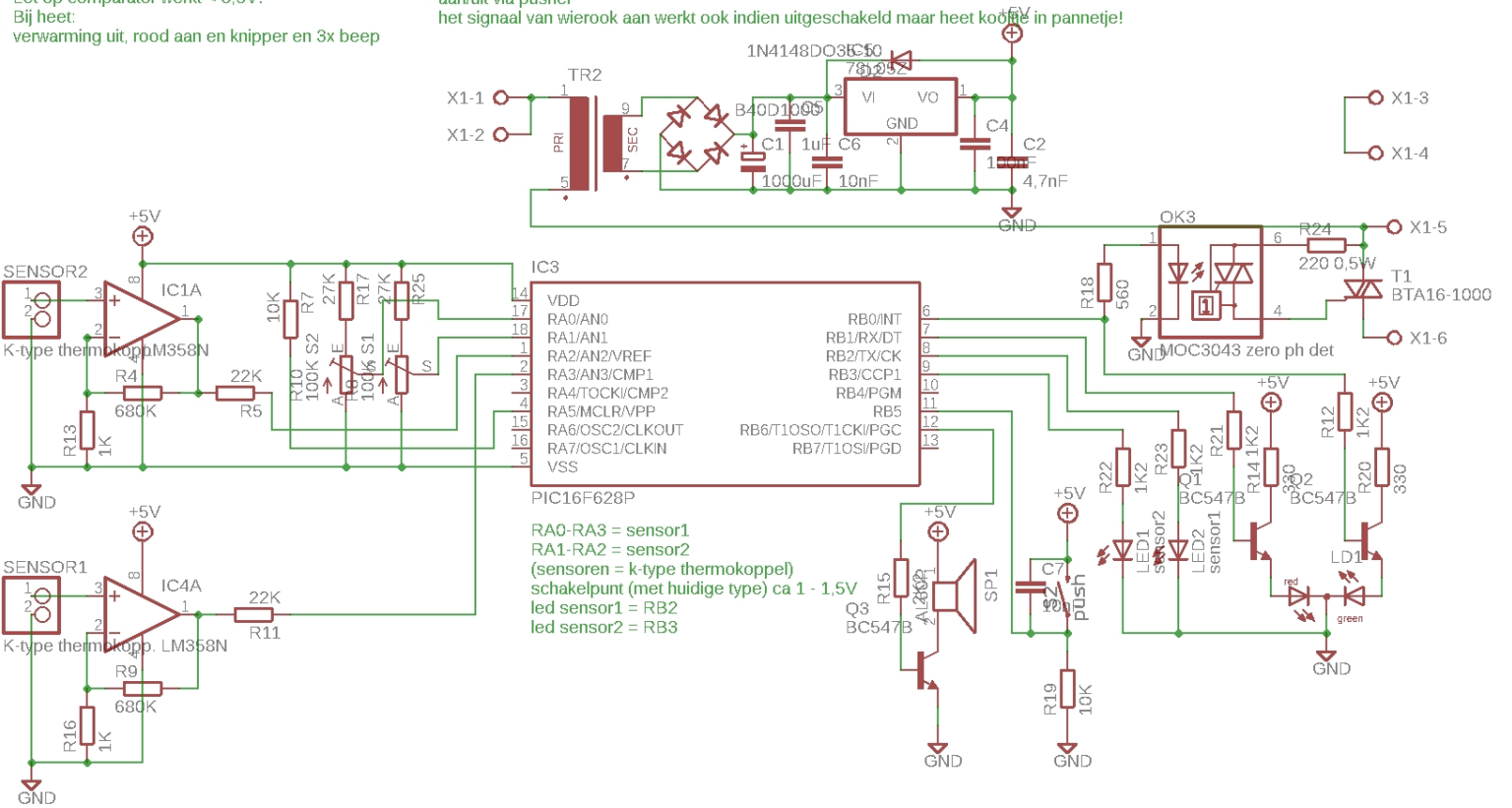


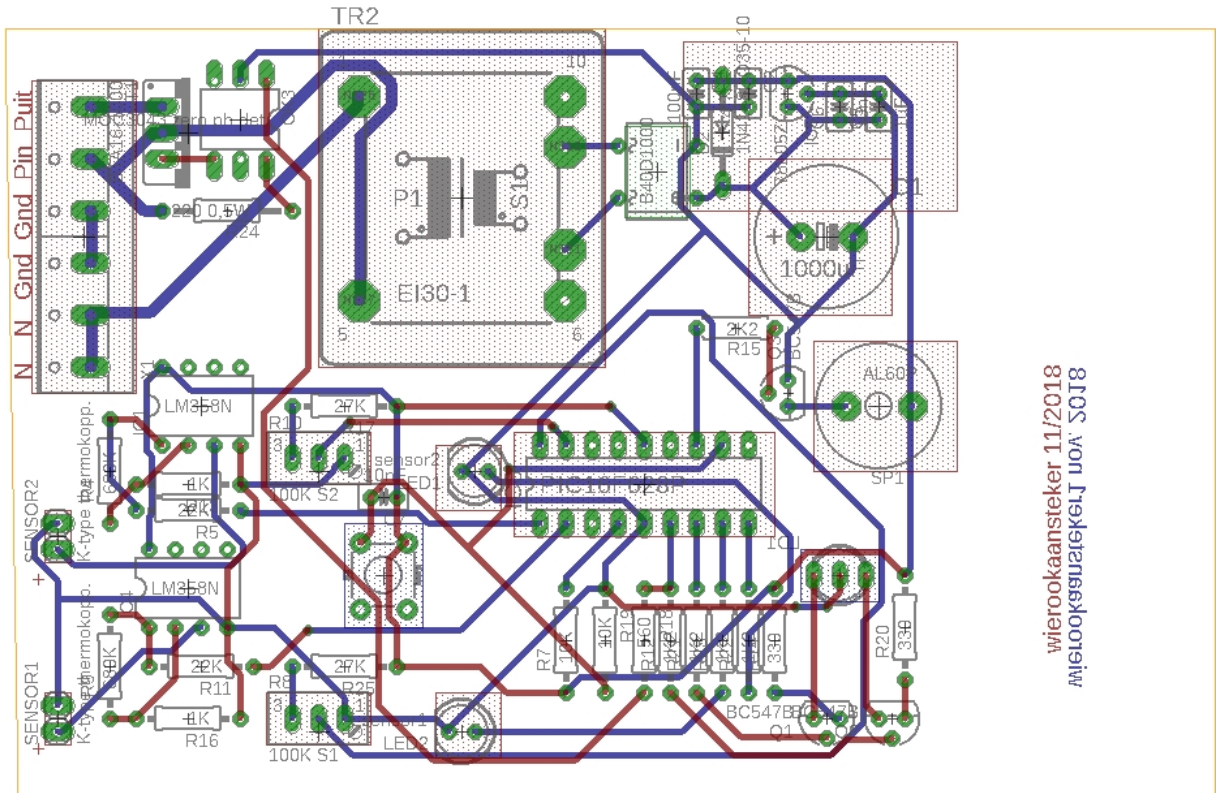
# Eerstgebouwde in Meers. Na correctie is dit het juiste schema, ook in Augustinuskerk

RA0-3 en RA1-2 zijn comparators  
instellen op kantelpunt als kooltje brandt  
Let op comparator werkt < 3,5V!  
Bij heet:  
verwarming uit, rood aan en knipper en 3x beep

wierook01.asm  
aan/uit via pusher  
het signaal van wierook aan werkt ook indien uitgeschakeld maar heet kooltje in pannetje!



potmeters om ontsteking kooltje +360C als kantelpunt in te stellen



wierookaansteker 11/2018  
A1E100K9912EKE1J U0A S018

