

Monitorsturing bij sacristie

1 12V+; 2 beeld mon; 3 a/u mon; 4 beamer beeld, 5 beamer a/u led+ j; 6 beamer a/u led -; 7 beamer a/u; 8 gnd

kleuren gebruikte kabel zie bij connector

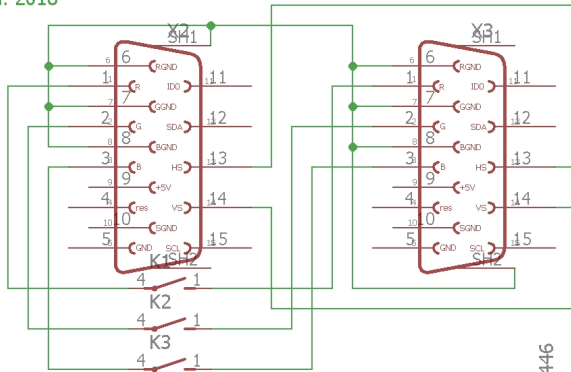
uitbreiding monitor bij sacristie

bij monitor rgb wegknippen / monitoren aan/ui

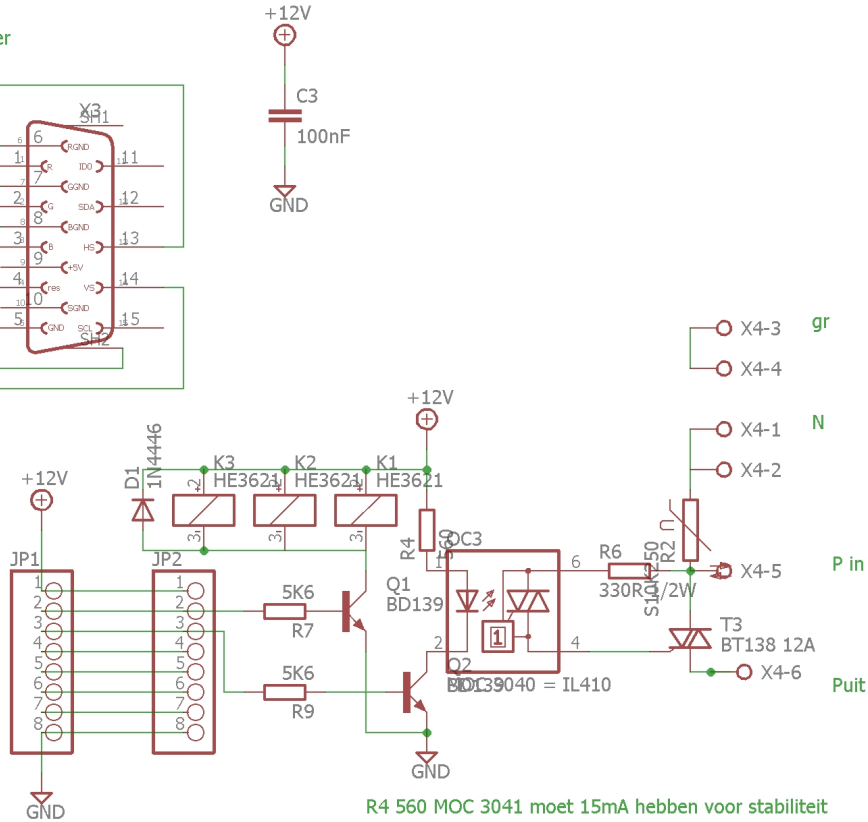
ontstoringsinductor etc. lijkt overbodig en dubbel met monitor er vlak achter

MONITOR BIJ SACRISTIE JAN. 2018

LET OP OP PRINT STAAN VGA-STEKKERS TE KORT BIJ ELKAAR



het zijn vrouwelijke vga-connectoren



geen verbinding met 11-11! Deze stuurt info over projector mee, geeft problemen bij opstart

Let op afstand tussen vdr pinnen is ca 1 cm te eind

