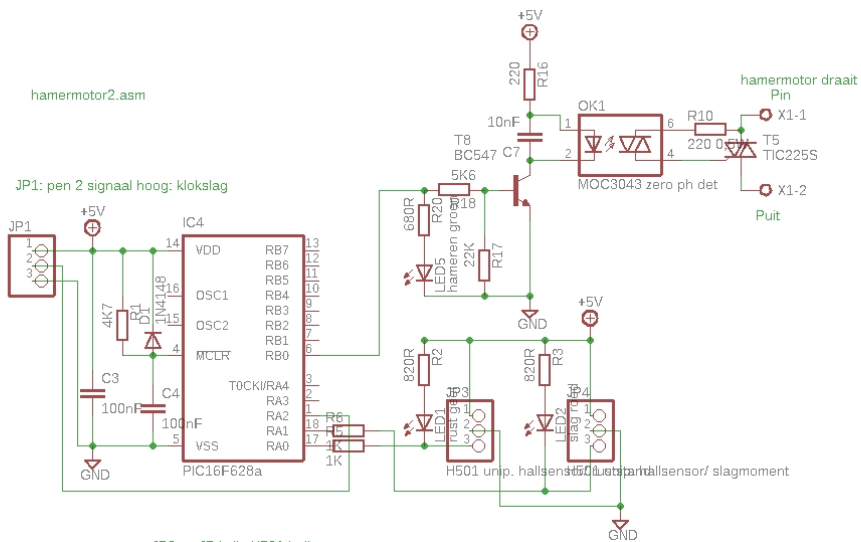


Klokhamer: boven in toren: (grote klok, met roterende motor)



Let op: klokpuls moet korter zijn dan een hamerslag
de frequentie van de klokpulsen met groter zijn dan de duur van een volledige hamerslag

RA2 is de slagpuls, let op frequentie bij klokangelus goed kiezen
De beveiliging tegen hameren tijdens slag moet voor RA2 aangebracht worden

De bijgeplaatste testknop werkt enkel als de slag van onder is losgekoppeld

