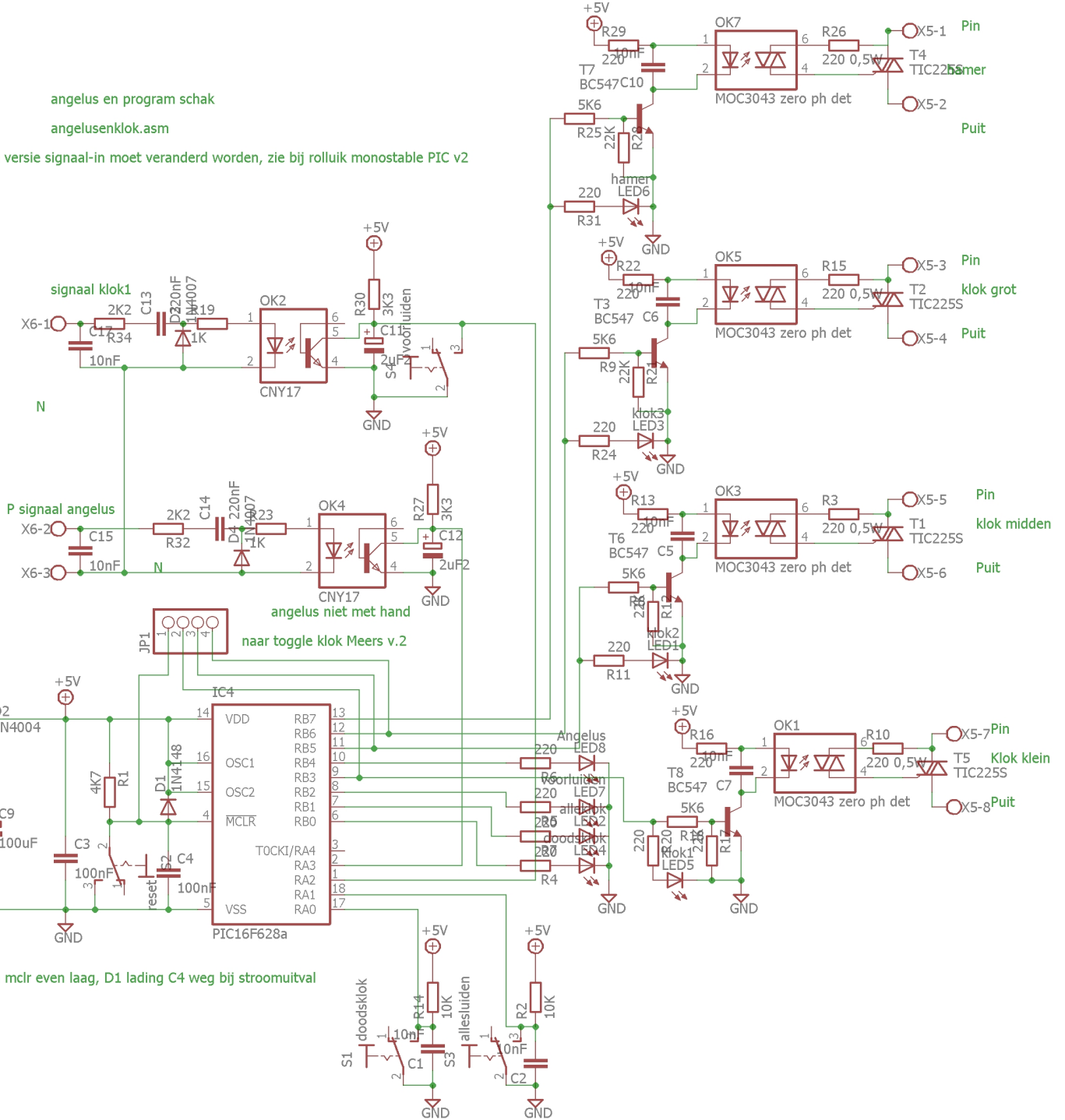


angelus en program schak
 angelusenklok.asm

let op volgende versie signaal-in moet veranderd worden, zie bij rolluik monostable PIC v2



c4 D1 bij stroomaan mclr even laag, D1 lading C4 weg bij stroomuitval

