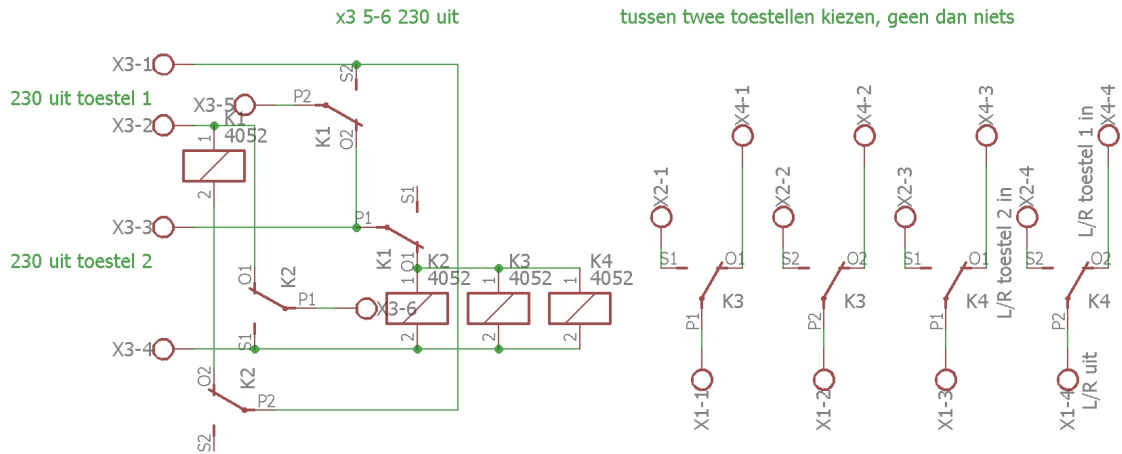


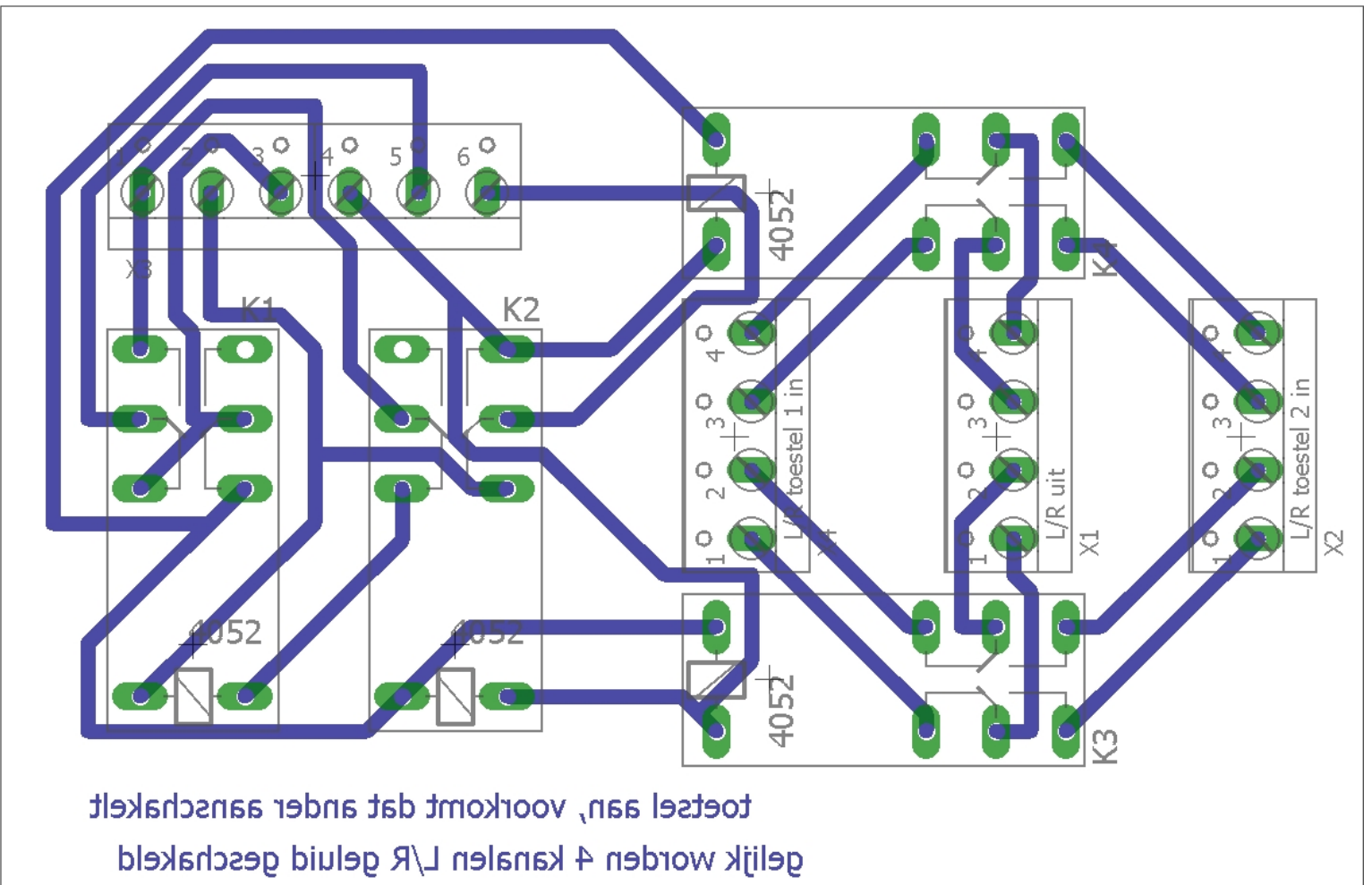
# Geluid in zaal (keuze tussen usb/dvd-speler in orgel en geluid van computer)



let op trucje is kruislings

dit gaat naar de voorkeurschakelaar: stroom van hier dan voorkeur op computer

schakelen tussen MP-3 speler en cassette-recorder: degene die (eerst) aanstaat heeft de boksen. Beide uit, dan heeft computer die maar dat wordt niet hier geschakeld



gelijk worden 4 kanalen L/R geluid geschakeld  
toestel aan, voorkomt dat ander aanschakelt