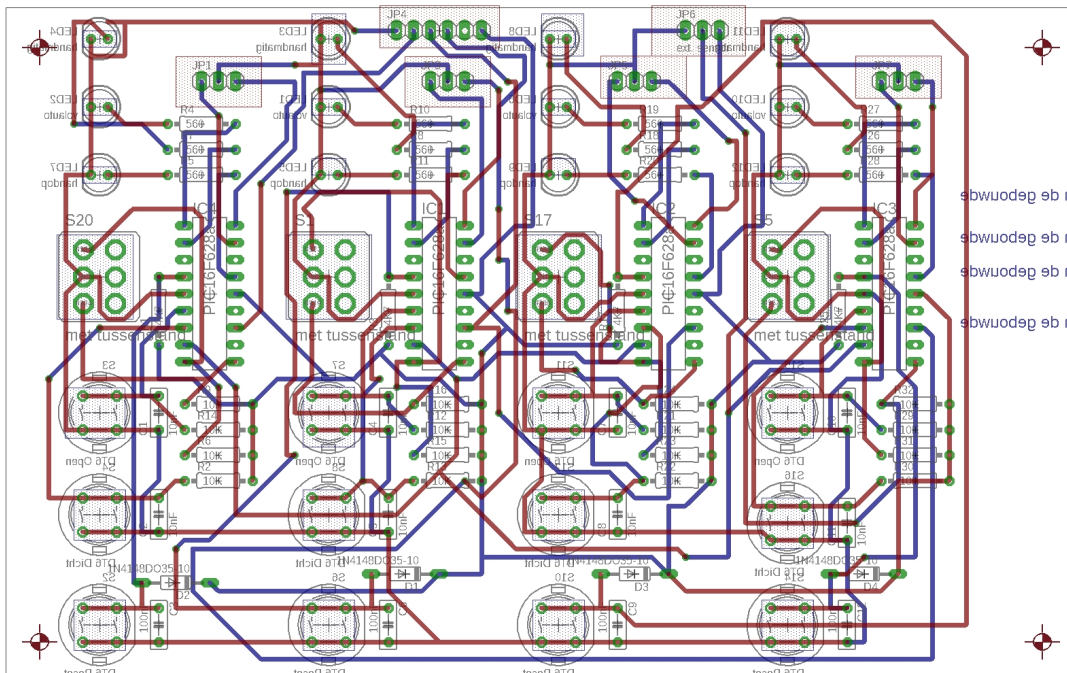
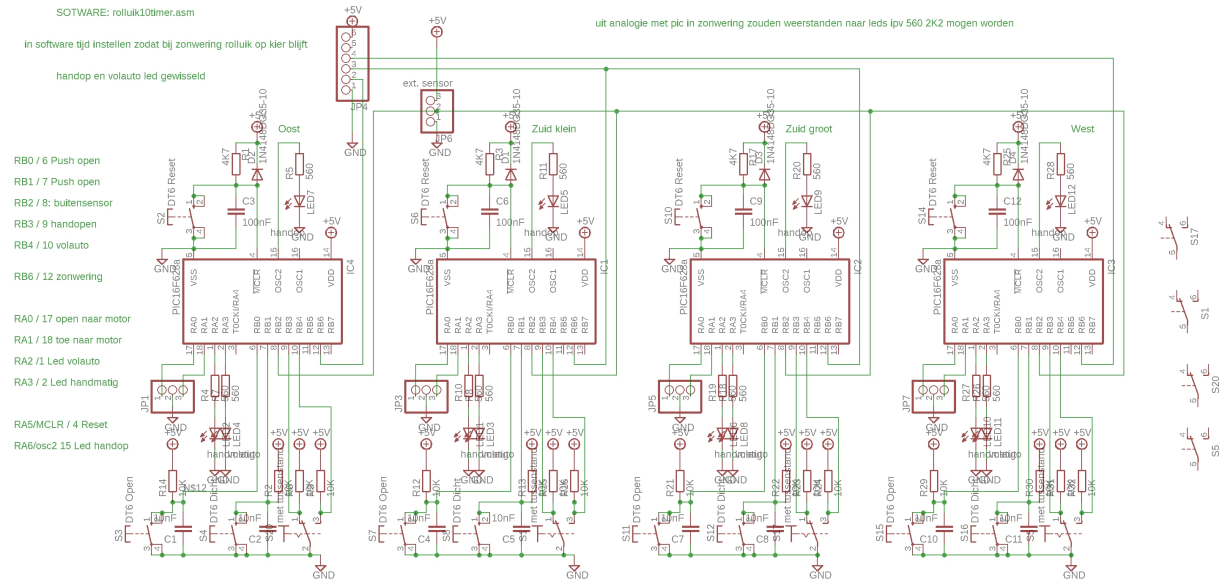


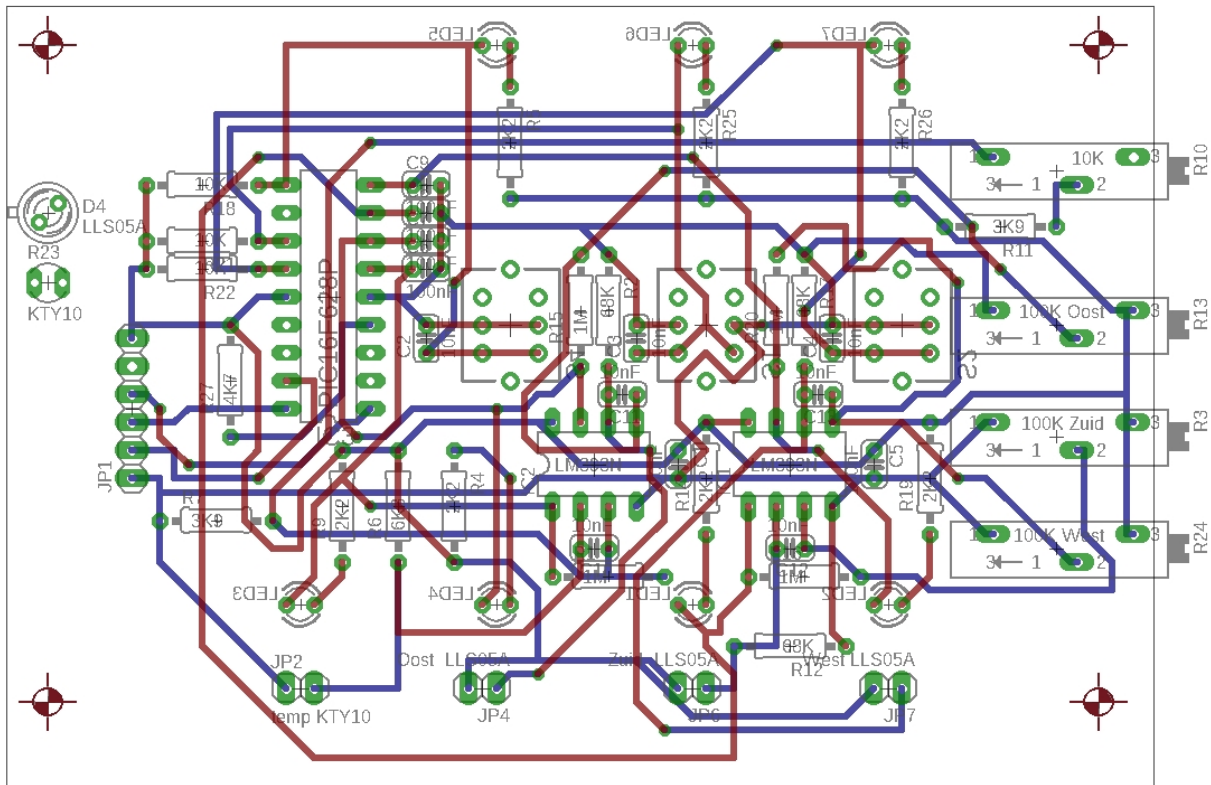
Rolluiksturing werkkamer, met zonwering

Er is een centrale schakelkast.

De rolluiksturing zit bij iedere rolluik afzonderlijk en wordt via signaalkabel op/neer gestuurd. Op elke zijde van het huis zit een zonnensensor die indien de temp. binnen boven 23 graden is en er volle zon is de rolluik(en) van die zijde laat zakken in zonweringstand (niet helemaal dicht).

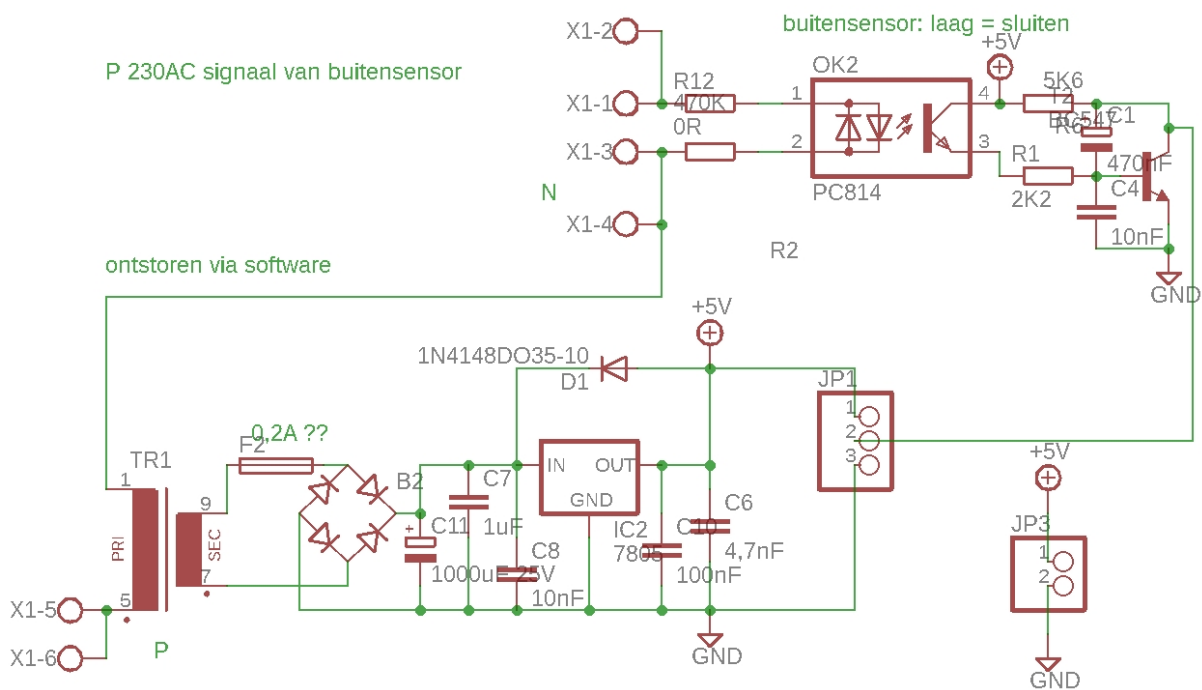
Ook licht en donker komt in 220V signaal binnen van de centrale sensor op de achtermuur.

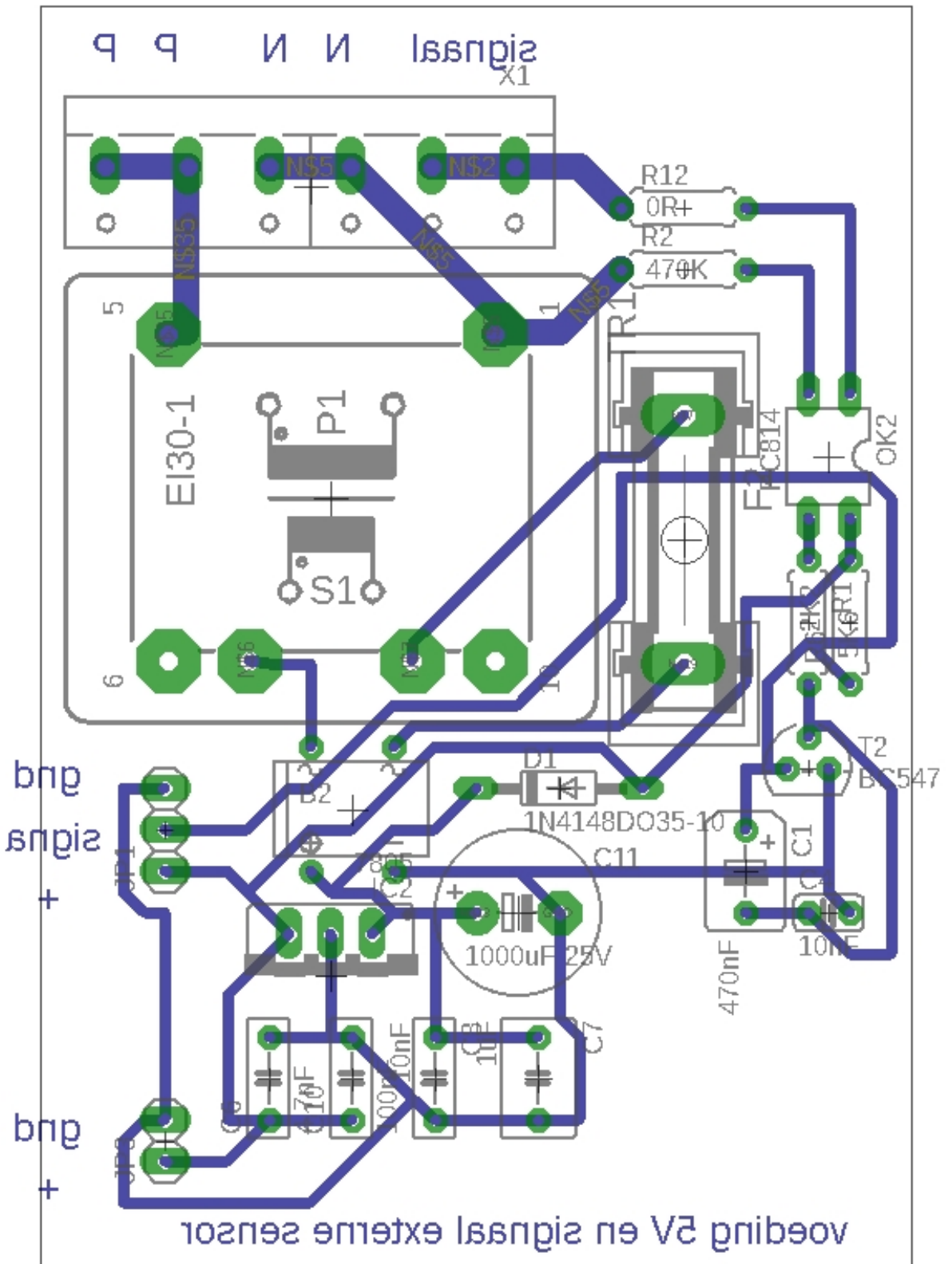




Print voor zonvering

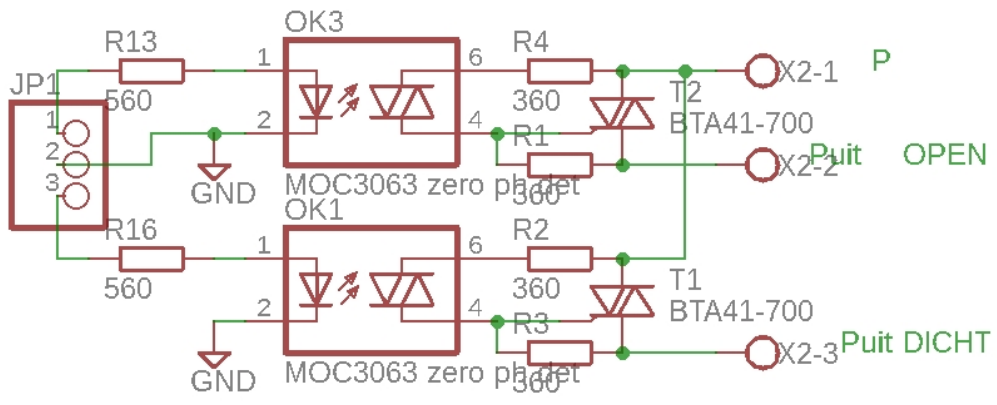
Voeding en sensor (licht/donker)





printplaat voeding en sensor

Moet per rolluik uitgevoerd worden
de motorschakeling



zo gecorrigeerd bij achterdeur boven

zo bij achterdeur op dak, waarom lichte het begaf is ?
probeer probleem van achterdeur boven op te lossen die steeds de triacs opblaast

ander schema met 2x 360 ohm

