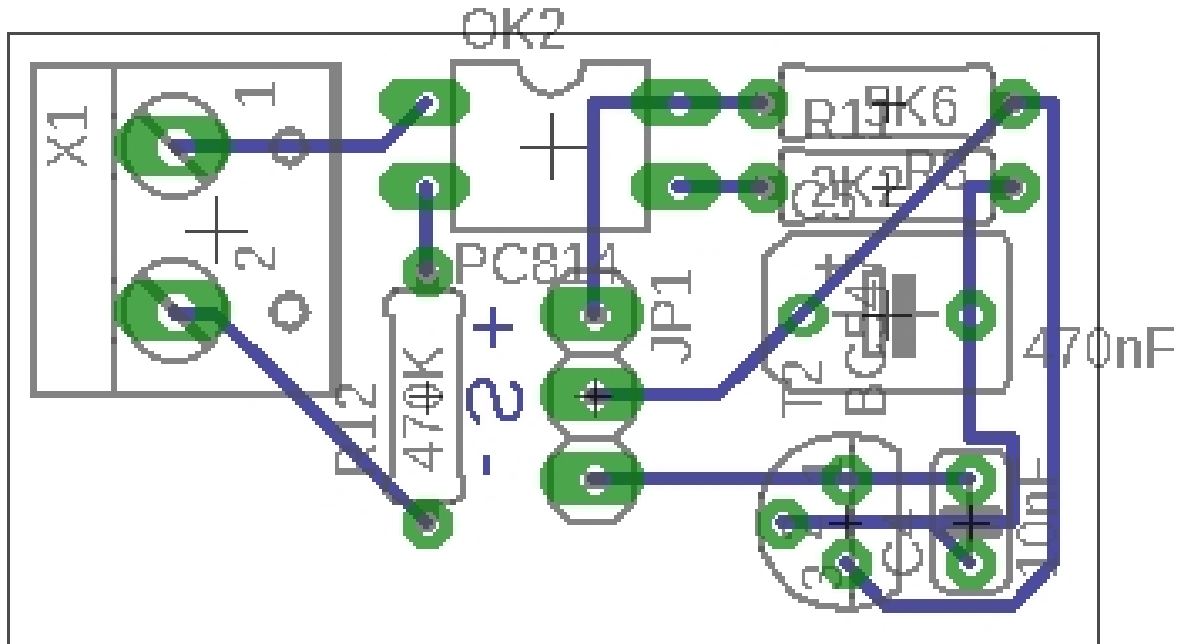
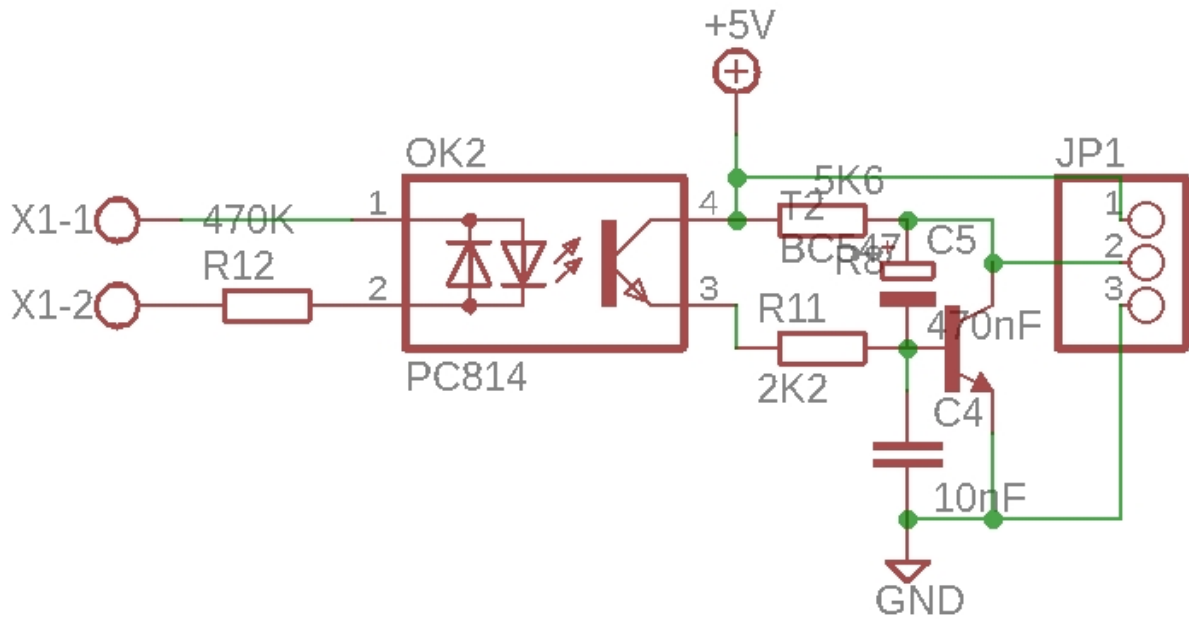


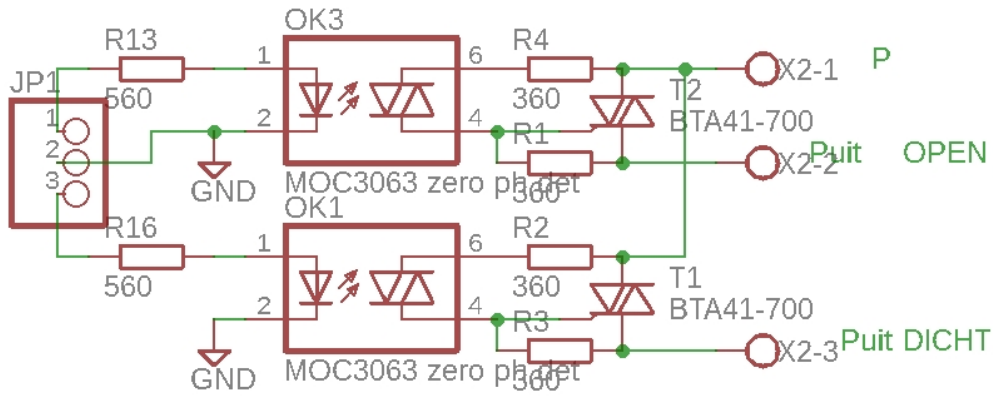
Het signaal 230V van licht donker wordt hiermee omgezet (niet bij elke sturing).
Het signaal wordt doorverbonden naar andere sturingen.

signaal licht/donker AC 230V naar DC 5V
voor de rolluiksturingen



De motorsturing is overal dezelfde. Zie hieronder

Moet per rolluik uitgevoerd worden
de motorschakeling



zo gecorrigeerd bij achterdeur boven

zo bij achterdeur op dak, waarom lichte het begaf is ?
probeer probleem van achterdeur boven op te lossen die steeds de triacs opblaast

ander schema met 2x 360 ohm

