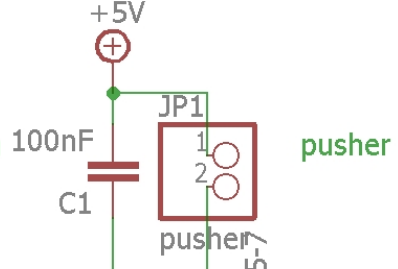


thermostaat hoog zetten 1,5 u

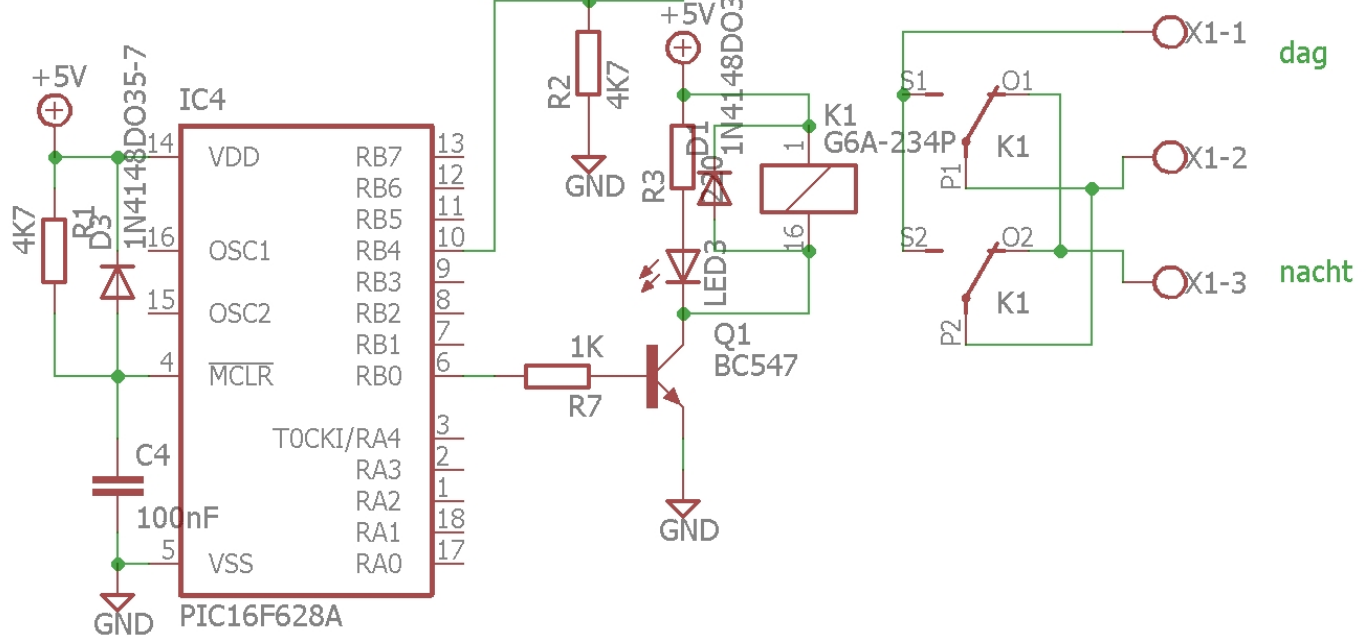
D1 ontladen C bij stroomuitval

R1 en C4 spann. laag paar msec bij aanzetten

timer04.asm



pusher



dag

nacht

