

# Monitorsturing Meers

gemodificeerd vw. beeldvervorming (minste bij Ned 4066BEC

blijf met reed relais uit buurt van trafo

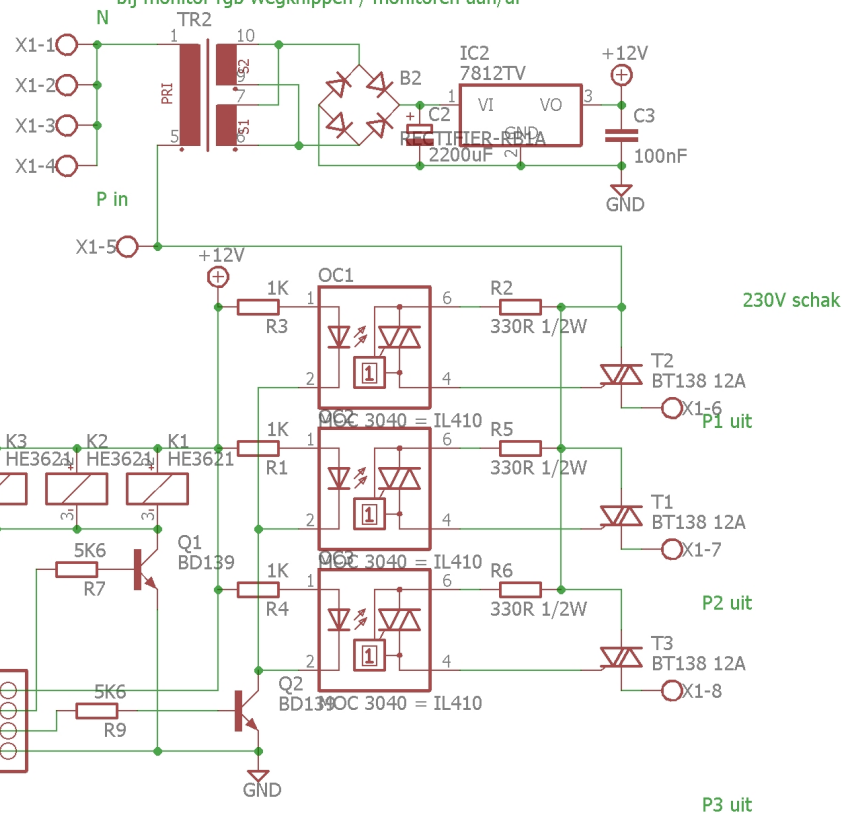
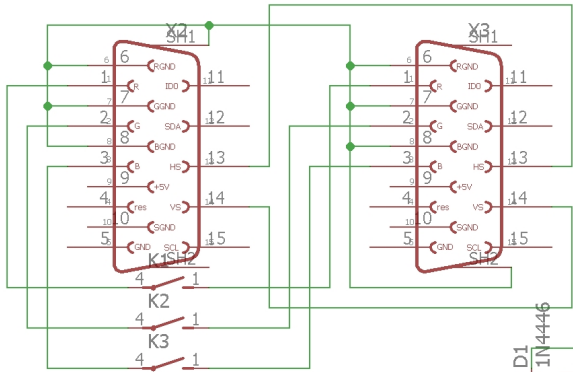
deze versie is nooit gebouwd, zo hoort nieuwe eruit te zien  
het zijn vrouwelijke vga-connectoren

relais, met 4066 kan niet

r g b nu schakelen, monitor denkt beeld te hebben

is origineel voor beamer ontwikkeld, nu enkel 4 draads met voeding

bij monitor rgb wegknippen / monitoren aan/ui



nog extra transistors gezet

Zie elders met een max313 vermijdt je de relais

correctie verbinding met 11-11 is verbroken, stuurt info over projector mee, geeft problemen bij opstart

3 aparte uitgangen

de vga-stekkers verder uit elkaar zetten

