

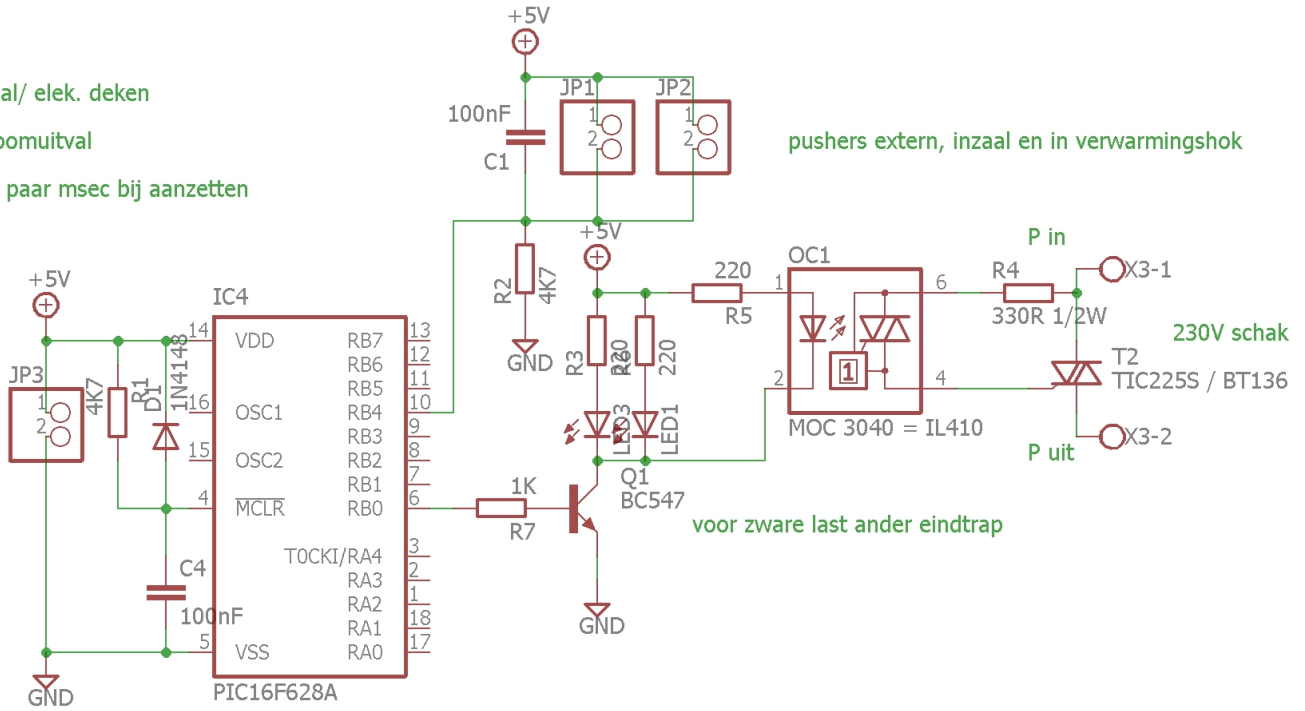
gebouwd voor ventilator zaal: bij aan na 90 minuten automatisch uit

opbouw: ventilatie zaal/ elek. deken

D1 ontladen C bij stroomuitval

R1 en C4 spann. laag paar msec bij aanzetten

timer04.asm



Na 90 minuten schakelt de ventilator uit.

De stand van de ventilator is apart te regelen in poetschok.