

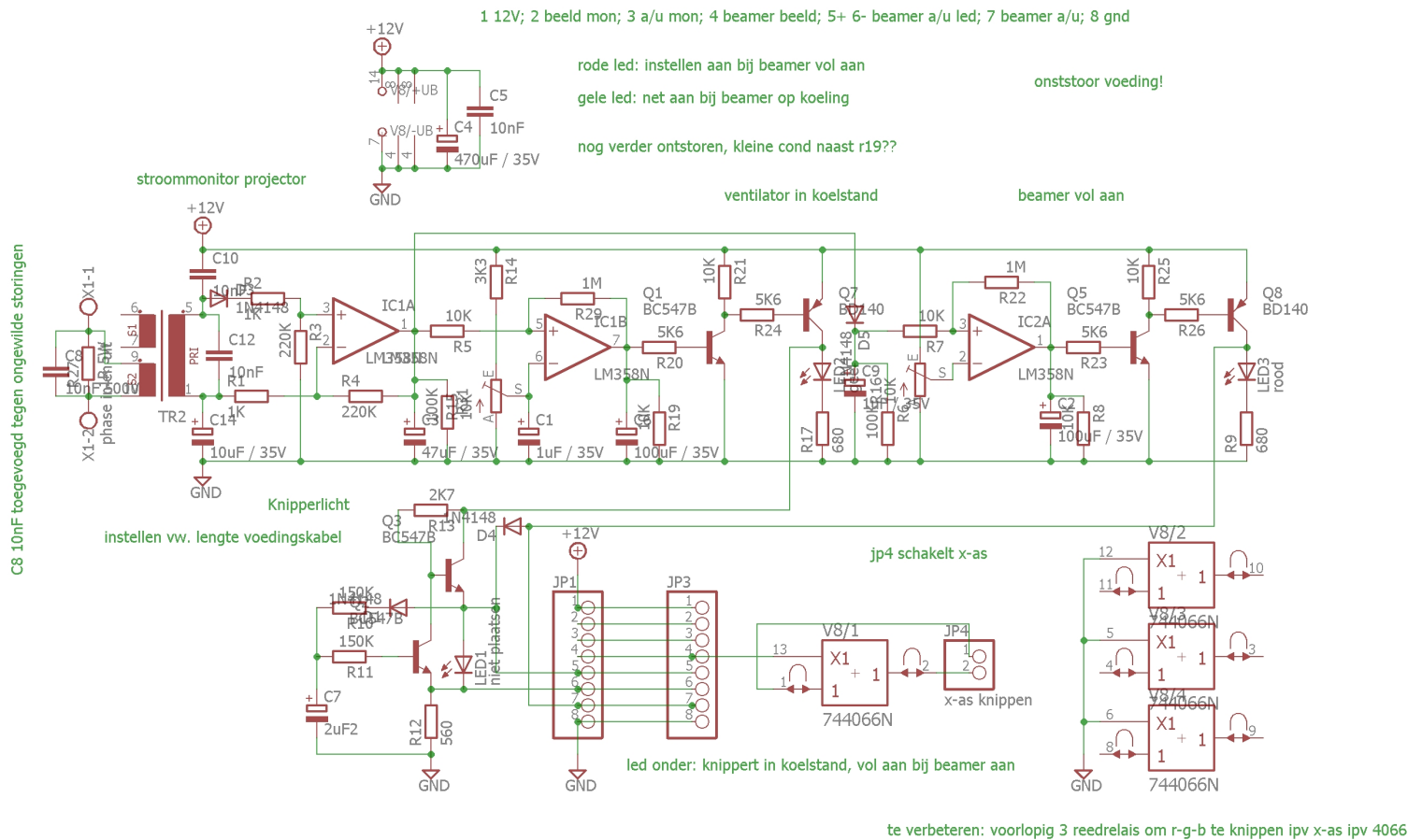
Beamer-bewaking

Een stroom-monitor kijkt hoeveel stroom er gebruikt wordt

Bij de oude beamer VPL-PX30 gold: rood aan pas als monitor vol brandt ca 159W, in koelstand (gele led aan instellen) ca 29W. Enkel bij vol aan (lamp) kan beeld aangezet worden.

De nieuwe beamer VPL-FZH60 vol aan: 372W. Deze kent geen koeling wel standby van waaruit beeld onmiddellijk oppoppt: deze ingesteld: zodra in standby (ca 33w): rood vol aan, geel (knipper) eigenlijk helemaal wegdraaien. Immers bij geen beeld schakelt hij na enkele ogenblikken terug naar standby (de rode led moet aanblijven want anders kan je geen beeld aanzetten). Het is dus een totaal ander gebruik dan oorspronkelijk bedoeld. Nb. uit verbruikt hij ca 27W!

De weerstand van 10Ohm 5W bij de stroommonitor is verdubbeld zodat het nu 0,5 Ohm en 10W is.



C8 10nF toegevoegd tegen ongewilde storingen

