

Geïntegreerde afstandbediening voor ChurchSlide

11 december 2020

Via arduino leonardo

3 knoppen:

1. vooruit toets = pagedown

2. terug toets = pageup

3. beeld uit/aan (Dit is beeld aan/uit van beamer als deze aanstaat)

de nummer van toetsen bij ev. andere afstandbediening herdefiniëren in arduino
de handleiding van de afstandbediening zelf zie hieronder

de normale commando's voor vooruit en achteruit in presentation

het beeld aan/uit stuurt maakcontact naar de gele led van de beamer op kastje in sacristie.

Bij het aangaan van de gele led (kan ook handmatig buiten handbediening om) tiggert dit een interrupt die 2x de windowstoets klikt op de ChurchSlide-computer. (OBS ziet nl. een stilstaand beeld niet, en blijft in het vorige hangen). Dit laatste kan ik nog niet anders oplossen.

Nb. voorheen kreeg deze arduino een sein van de arduino bij de laptop dit is niet meer nodig.

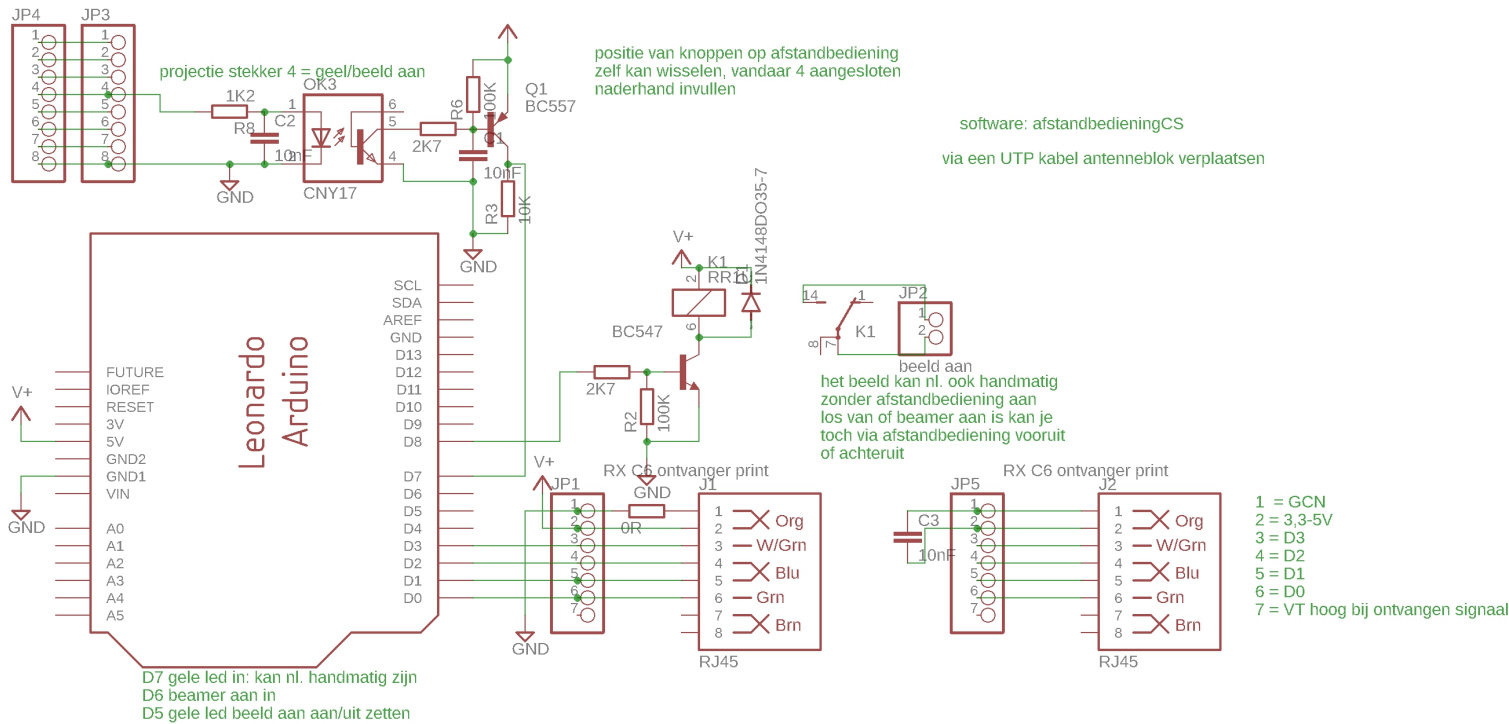
De antenne zit via usb-kabel (let wel geen internet) op pilaar bij de ambo. Daar zit ook het schakelaartje op de print om ev. andere afstandsbedieningen aan te melden.

Schemata volgende pagina:

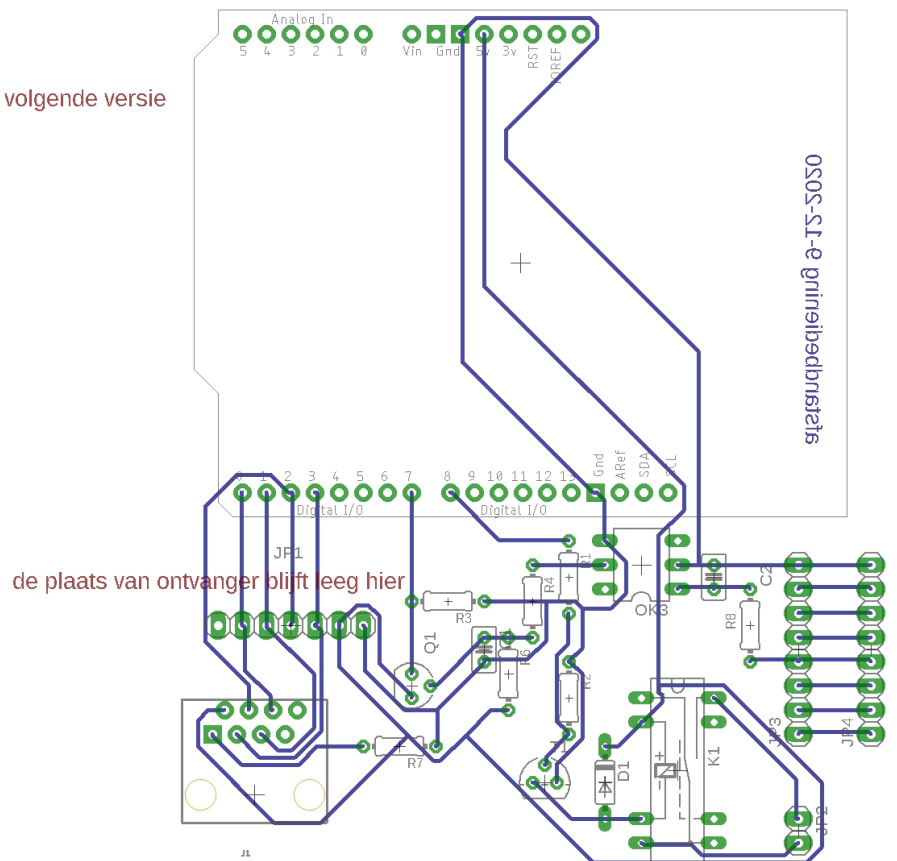
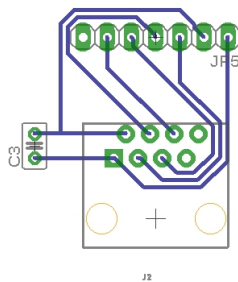
niet meer afhankelijk van volgrij2 output op andere arduino bij laptop

interruppins leonardo zijn 0-3,7

vanwege doorlussen



let op arduino niet spiegelen bij volgende versie



Handleiding 433MHz zender en losse ontvanger (enkel print met pusher)

Met de afstandsbediening en de ontvanger kan je zeer gemakkelijk een ingang aansturen. De afstandsbediening heeft 4 knoppen die 4 uitgangen op de ontvanger kunnen aansturen. De 12V batterij voor de zender wordt meegeleverd. Deze zit reeds in de afstandsbediening. Op de afstandsbediening is een rode LED aanwezig als feedback bij het indrukken van een knop.

Specificaties:

Spanning: 3.3 - 5.5V

Stroomverbruik: 3.8-4.1mA (op 5V)

Stroom(pin): 15mA(laag signaal), 12mA(hoog signaal)

Modulatie: AM (OOK)

Werktemperatuur: -30 °C ~ + 85 °C

Gevoeligheid van de ontvanger (dBm) : -110dBm

Frequentie: 433.92Mhz

RXC6 multi-ontvanger met leer-modus(standaard niet ingesteld!)

Compatible met (PT)2260, (PT)2262, (PT)2240, (PT)2264 en (EV)1527 codering

433Mhz antenne meegeleverd

Afmetingen (LxBxH): 28 * 12.5 * 5mm

Pin	Beschrijving
GND	Ground/min/aarde aansluiting
VDD	5V aansluiting
D3	Uitgang voor A knop

D2	Uitgang voor B knop
D1	Uitgang voor C knop
D0	Uitgang voor D knop
VT	Deze uitgang wordt hoog als er één van de signalen ontvangen wordt
SW	Ingang voor externe knop (is verbonden met knop op de ontvanger)
LED	Uitgangssignaal voor externe LED (voorschakelweerstand nodig!)
GND	Ground voor de antenne (niet vereist, hangt af van type antenne)
ANT	Aansluiting voor de antenne

Let op: De volgorde van de knoppen A t/m D op de afstandsbediening kunnen afwijken per levering. Daardoor is het mogelijk dat bovenstaande pinbeschrijving voor pin D0 t/m D3 afwijkt!

Instellingen soldeervlakken T1 en T2:

T1 en T2 niet verbonden: Reset functie (pin alleen hoog als knop ingedrukt is)

T2 verbonden: Toggle functie (pin wordt hoog bij indrukken en weer laag als knop weer ingedrukt wordt)

T1 verbonden: Interlock functie (pin wordt hoog bij het indrukken en pas weer laag als een van de andere drie knoppen wordt ingedrukt)

Ontvanger instellen(leer-modus):

Houdt de knop op de ontvanger circa 2 seconden ingedrukt tot de LED gaat branden

Laat de knop los, de LED zal nu weer uitgaan

Druk een knop in op de afstandsbediening, de ontvanger zal met een 4x knipperende LED aangeven dat het leren is gelukt

Nu kan je de afstandsbediening gebruiken i.c.m. de ontvanger!