

# Zwelkast orgel Mariakerk

Er zit een pwm-generator in het orgel. Het pedaal drijft de potmeter aan. Op print is uitslag enz. te regelen. Vervolgens in het orgel zit een Chinese zware servo .... Deze wordt gevoed door een voeding met stroombegrenzer (Voorheen had ik een tot servo omgebouwde ruitenwissermotor met pwm interpretaotr en hbrug. Deze was echter vrij moeilijk om te regelen). De schemata daarvan zitten nog in Eagle.

De gebruikte Servomotor

ASME-01A WINGXINE store nr. 325585 van aliexpress februari 2014

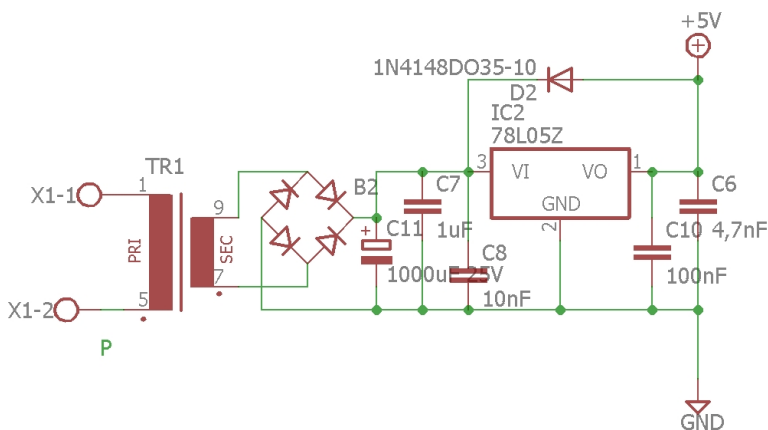
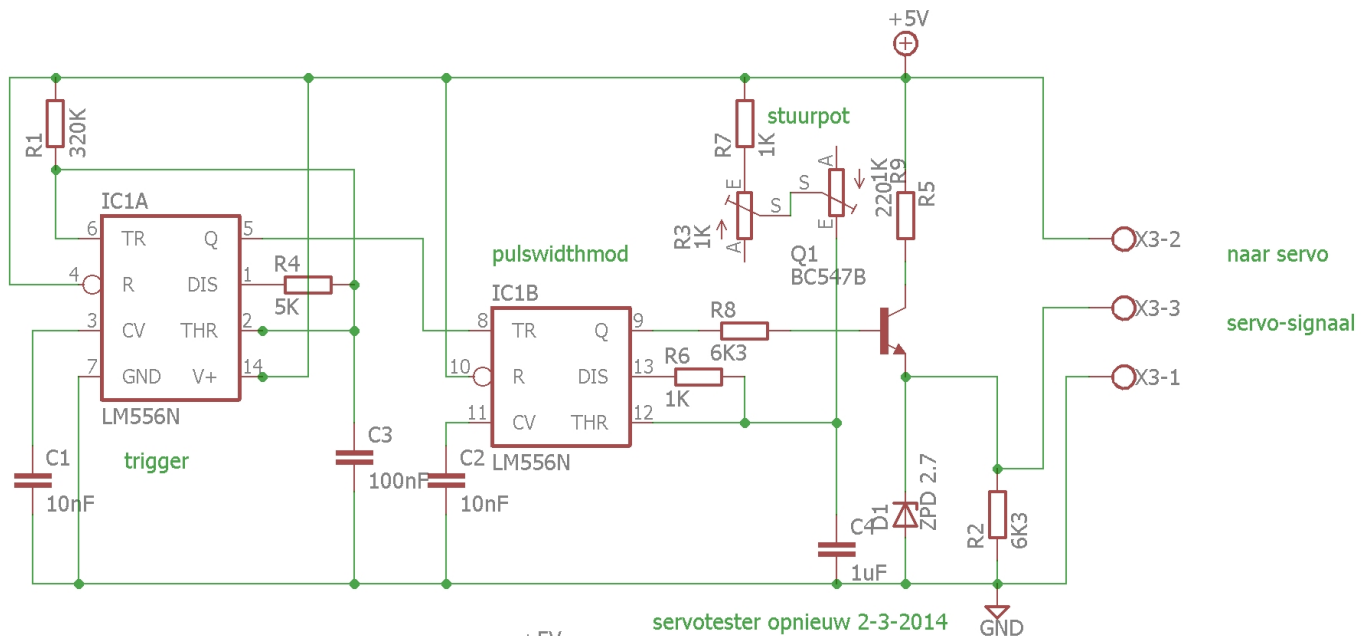
Bijzonderheden

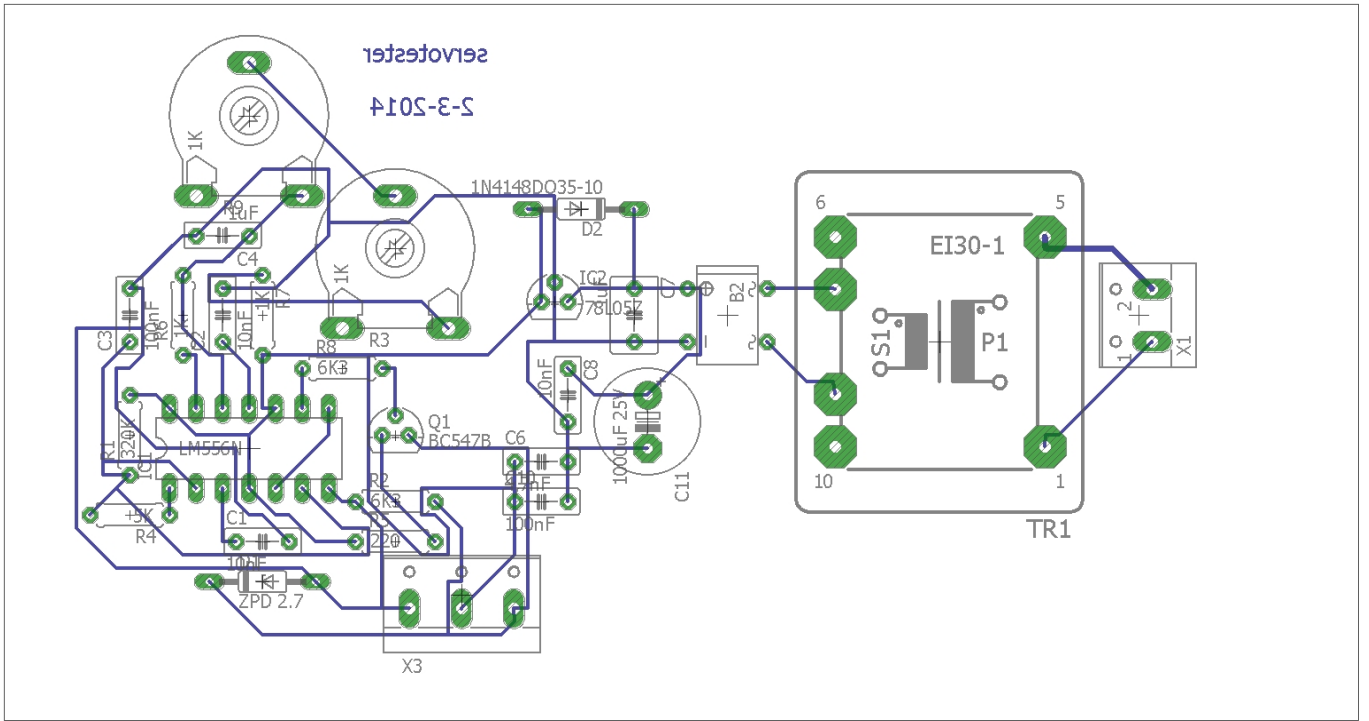
Brand Name: WINGXINE

Model Number: ASME-01A

High-power high-torque servos the 24V 260kg.cm 0.12s/60 Degree large robot

- Operating voltage : 24V(DC)
- Limit voltage : 12V to 30V(DC)
- No-load current : <30mA
- Maximum torque : 260kg.cm (24V)
- No-load speed : 0.12s/60 Degree(adj)
- Rotation angle : 0° to 270 ° (adj)
- Input signal pulse width : 0.5 to 2.5ms
- Input Mode : pulse signal or analog voltage signal
- Voltage signal input range : 0V to +5 V
- Control accuracy : 0.32 °
- Weight : 560g
- Gear Material : Steel
- Dimensions : 95.5mm X 60.5mm X 102.6mm

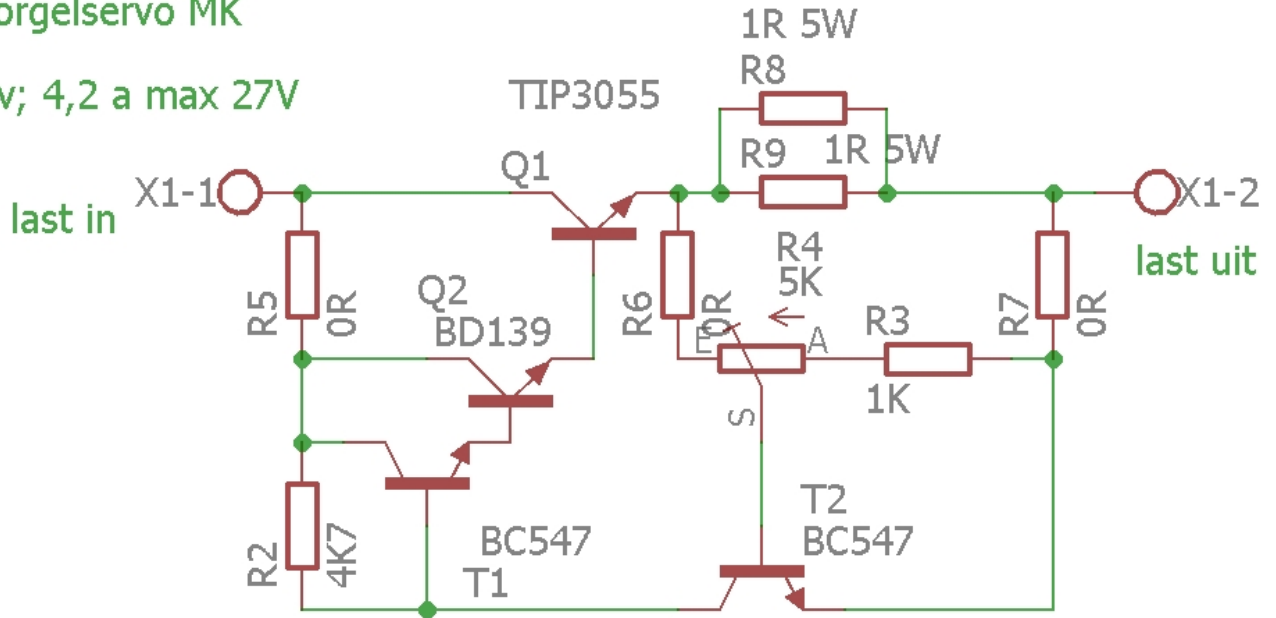




# Stroombegrenzer:

in gebruik in orgelservo MK

8,4A max 14 v; 4,2 a max 27V



0 ohm weerstanden vw. overgang brede naar smalle banen  
grote weerstand ca 0R5 10W, hier 2x 5w 1R  
voordeel: doet de spanning niet tot 0 zakken

