

# Livestream

het koppelen van ChurchSlide en beeld-aan/uit op projectiecomputer aan de livestream-computer.

Hieronder ook het volg-mij-systeem

Arduino Leonardo bij laptop (streamer)

krijgt signaal in van het stuurkastje (met de vier leds) dit optisch gekoppeld aan arduino (let op neg. going)

beamer aan (rode led)

beamer beeld aan (gele led)

signaal afgetapt op de standaard connector van de projectie

4 = beamer beeld aan (gele led) >> deze doet arduino hotkeys ctrl-D (aan) resp. ctrl-C (uit) sturen naar OBS

7 = beamer aan (rode led) enkel ter info, zodat arduino weet of beamer aan/uit is, van belang voor positie camera

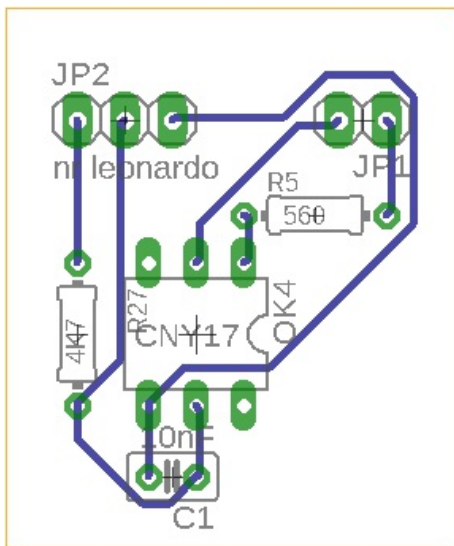
8 = gnd

De arduino krijgt ook optisch de microfoonstand binnen: welke aan is

Tot 11 dec. stuurde deze arduino op D13 een puls uit om de arduino bij ChurchSlide 2x de windowstoets te laten drukken. (in software nog aanwezig) Nu doet de laatste arduino dat zelfstandig.

Optocoupler voor signaal vanuit arduino bij laptop (volgmij)

(signaal arduino aan livestream naar arduino aan projectiecomputer) Dit om 2x windowskey te drukken om scherm te refreshen. (Bij stilstaand scherm ziet OBS het beeld niet, zodat dia een achterloopt bij aanzetten als je dit niet doet).



## Het schema van de standaardconnector van de projectie, waar je aftapt.



## Het volg-mij systeem

D13 wordt niet meer gebruikt bij andere arduino. Deze detecteert de verandering zelf als interrupt.

Dit is de oude versie waarvan hieronder de printplaat.

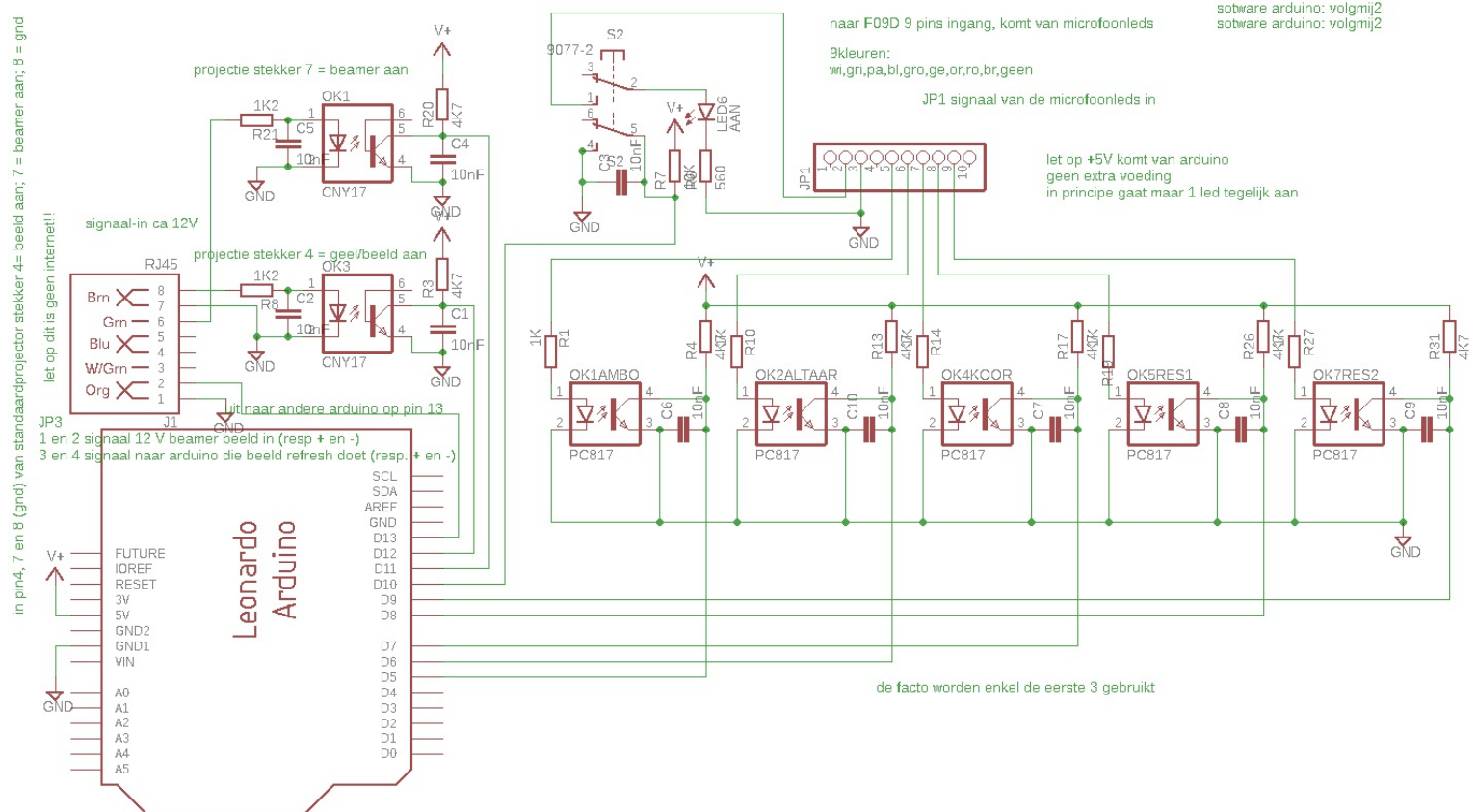
De nieuwe versie hieronder D 10-13 -> D 0-3

Er is nl. een W5500 Arduino ethernet shield toegevoegd. Dat gebruikt pins D10-13, vandaar.

Gezien de weinige veranderingen is de oude printplaat aangepast

Oude versie dus.

Het ipadress wordt automatisch toegewezen. (Het adres van de tally waarnaartoe volgen/volgt gestuurd wordt is 192.168.2.117 omdat OBS geen variabel Ip-adress aankan



Hier de nieuwe versie (verschil D10-13 => D0-3)

software arduino: volgmij\_extra\_0x.ino

met arduino ethernet shield W5500 (W5500 heeft geen moeite met automatisch opstarten)

