

Microfoonswitch Mariakerk schema:

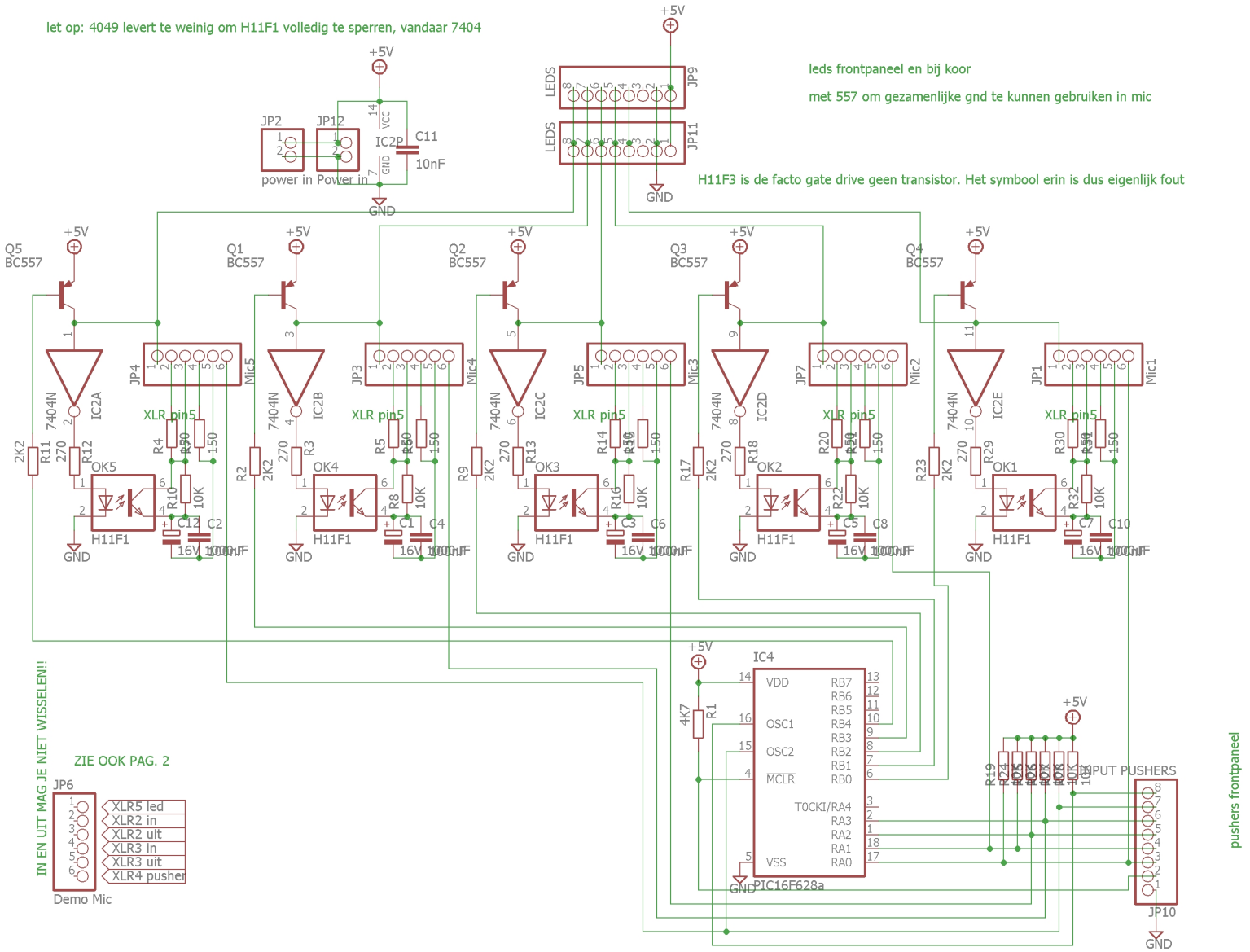
(zie ook notities op papieren versie)

let op: 4049 levert te weinig om H11F1 volledig te sperren, vandaar 7404

leds frontpaneel en bij koor

met 557 om gezamenlijke gnd te kunnen gebruiken in mic

H11F1 is de facto gate drive geen transistor. Het symbool erin is dus eigenlijk fout



GND moet aan GND van XLR stekkers !!
Zo in microfoon aansluiten

XLR Spolig: 1 gnd; 2 data-; 3 data+; 4 schak; 5 led zie parallel schema

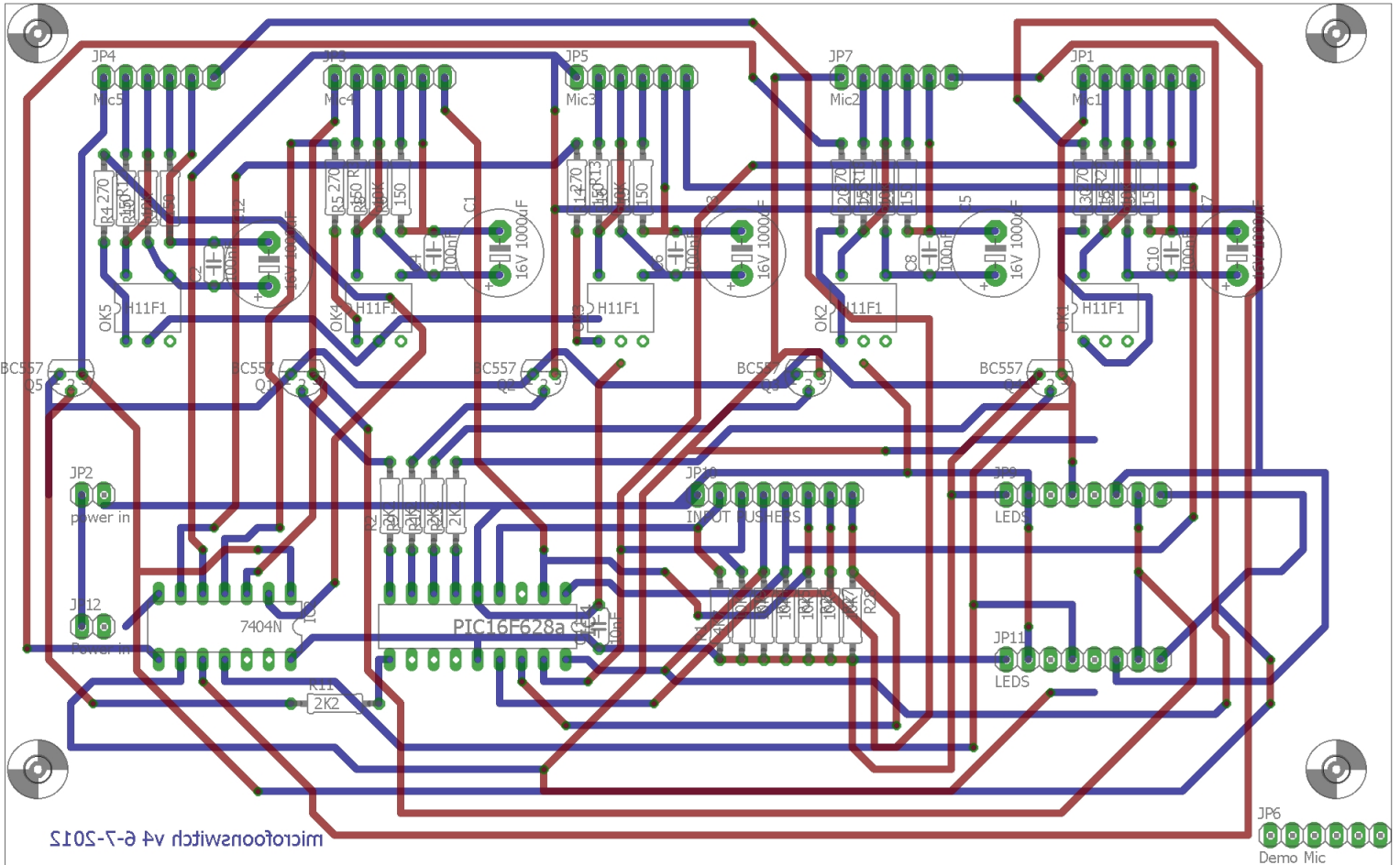
programma microfoonswitch06pos.asm -> via 6 alles aan/uit

HIER SCHAKELING NEGATIEF -> OM DE AARDE VAN MICROFOON EN GND TE VERBINDEN

De switch knipt data+ en data- voor XLR balanced microfoons

De switch knipt data+ en data- voor XLR balanced microfoons

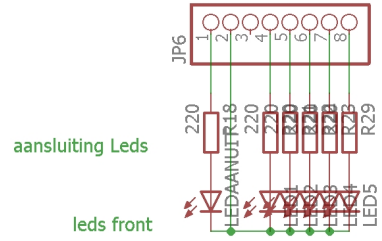
pushers frontpaneel



microcontroller 4 9-2-2015

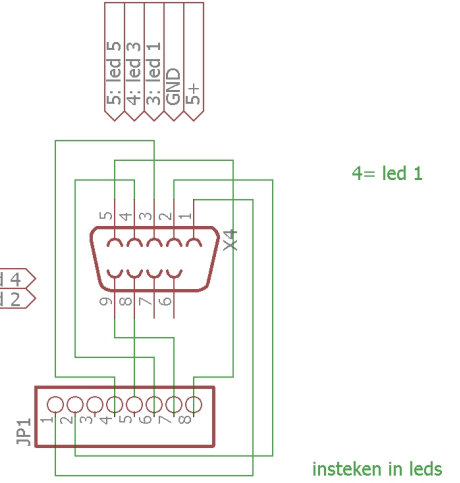
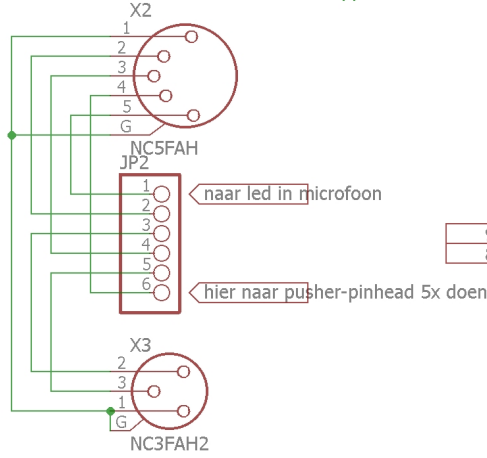
JP6 Demo Mic

Op deze pagina aanvullende info



1 gnd; 2 data-; 3 data+; 4 schak; 5 led zie parallel schema
data+ en data- van XLR knippen

Dit 5x uitvoeren

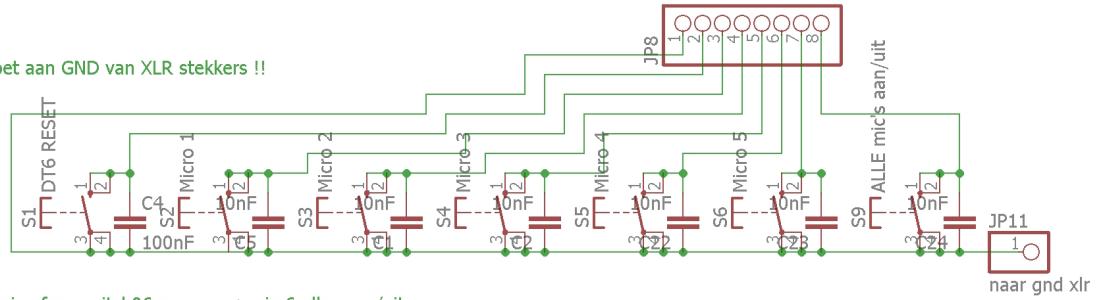


6 en 4 van H11F1 tussen data+ (kan ook data-) van XLR zijn

aansluiting pushers

Zo in microfoon aansluiten

GND moet aan GND van XLR stekkers !!



programma microfoonswitch06pos.asm -> via 6 alles aan/uit

