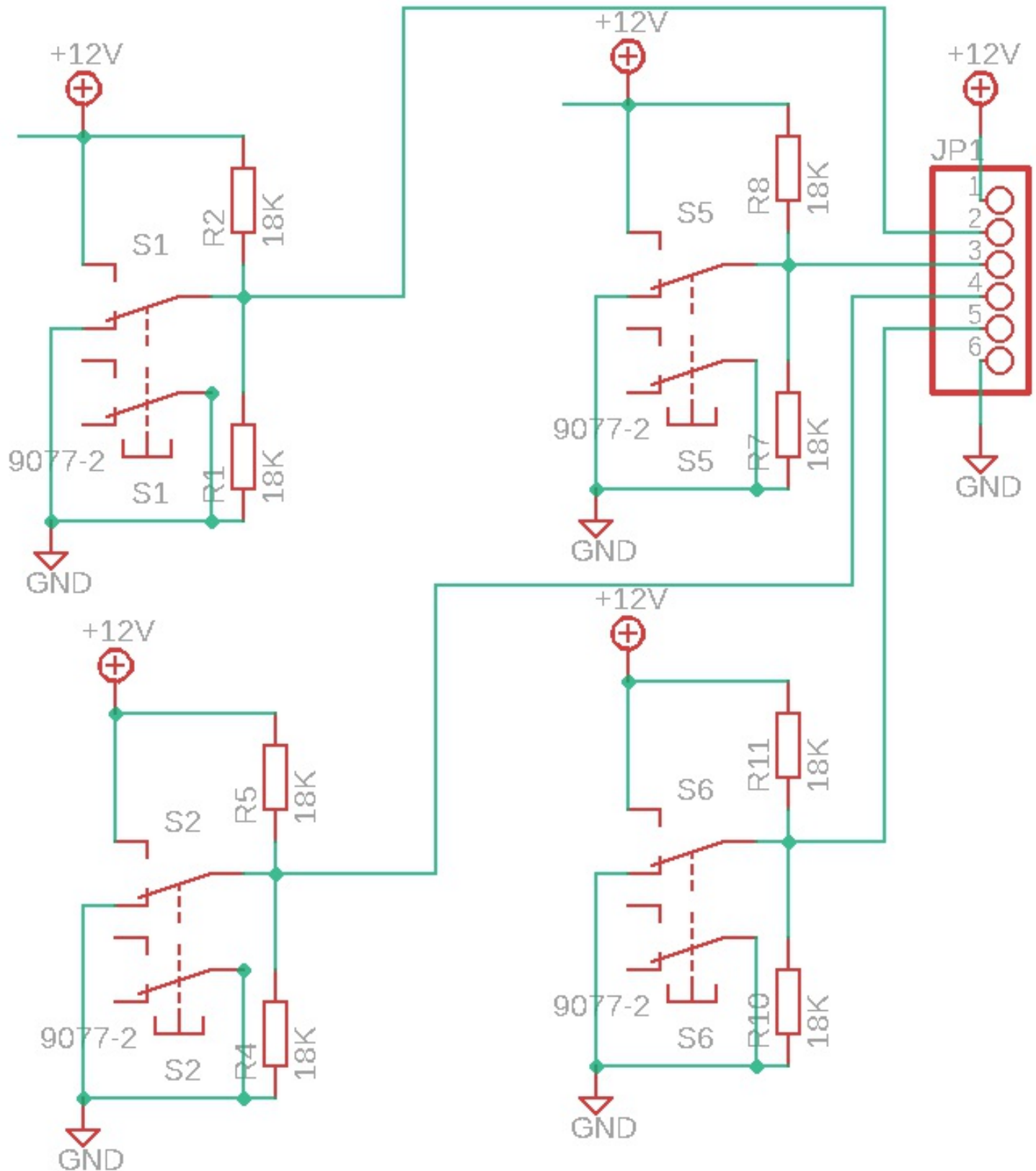


## Rolgordijnen

De sturing is behoorlijk vereenvoudigd na de blikseminslag op 12 september 2023, m.n. omdat na de komst van de nieuwe beamer in 2018 de rolgordijnen enkel nog individueel gebruikt worden en niet meer als algemene verduistering. Let op de signaallijn naar boven is crossed!

De schakelkasten op zolder zijn gerepareerd maar behouden, deze zijn origineel uit 2018.

## schakeldoos 4 rolgordijnen onder op gaatjesprint gemaakt na blikseminslag



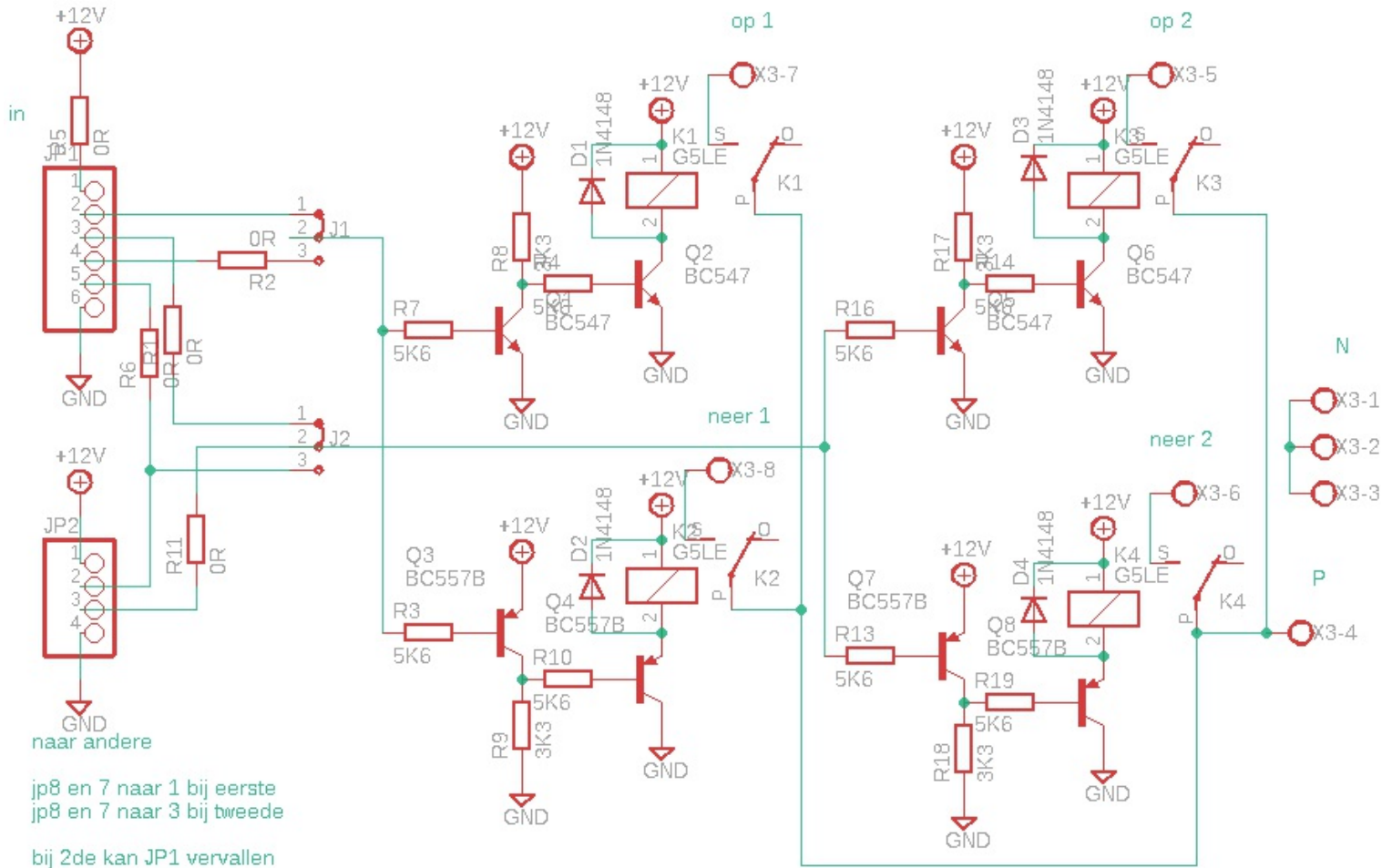
sturing rolgordijn boven, per 2, nl aan iedere kant 2

twee jumpers contact om 2 schakelaars te koppelen

schakelaar met tussenstand: op / uit /op via 1 signaaldraad

signaal komt van onder

enkel volle spanning of 0 en dan schakelen

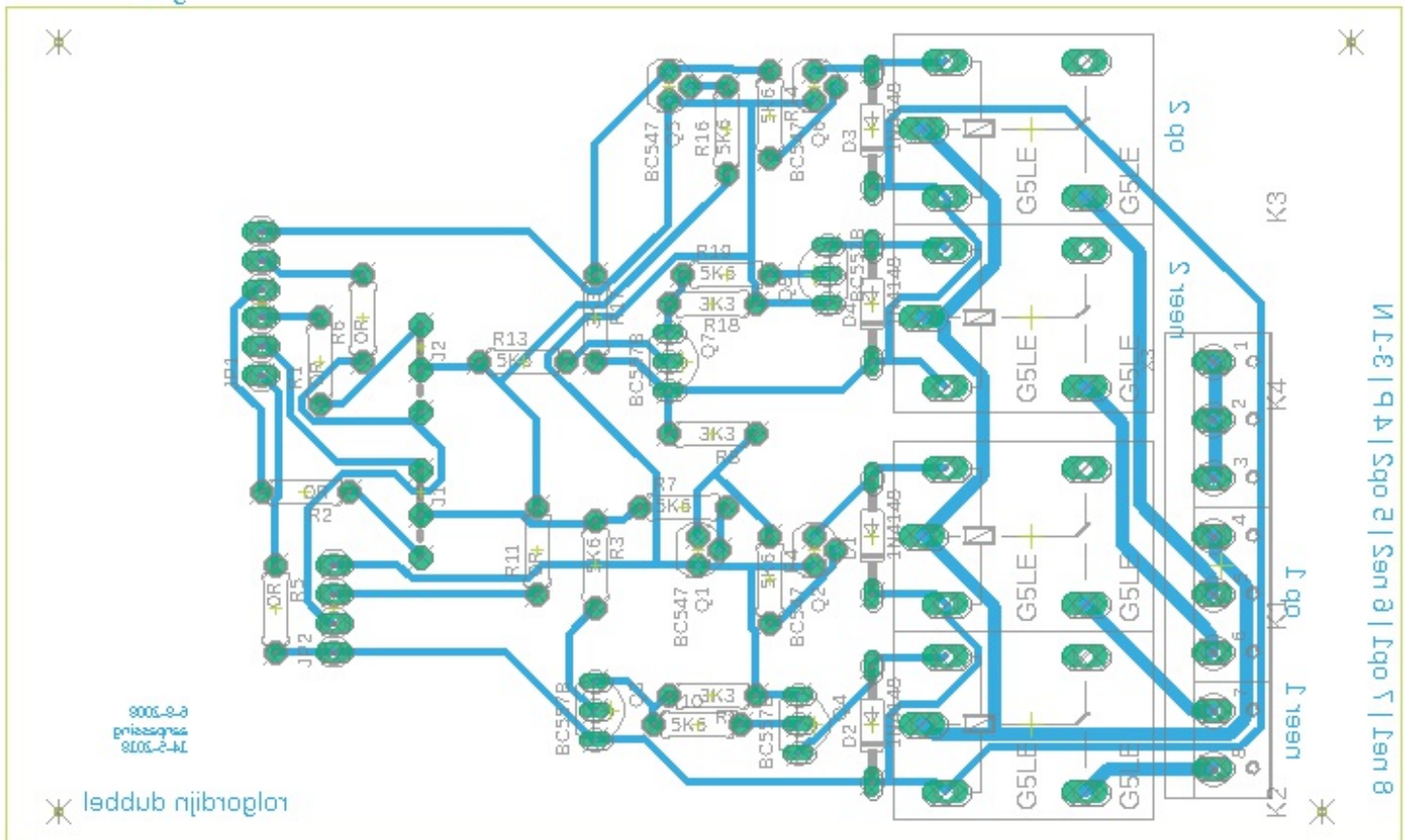


bnq

1 5 3 1 5 3

bnq

1 5 3



8 ueT | Δ obT | e ueS | e obS | ▽ b | ▽ 3-T W