

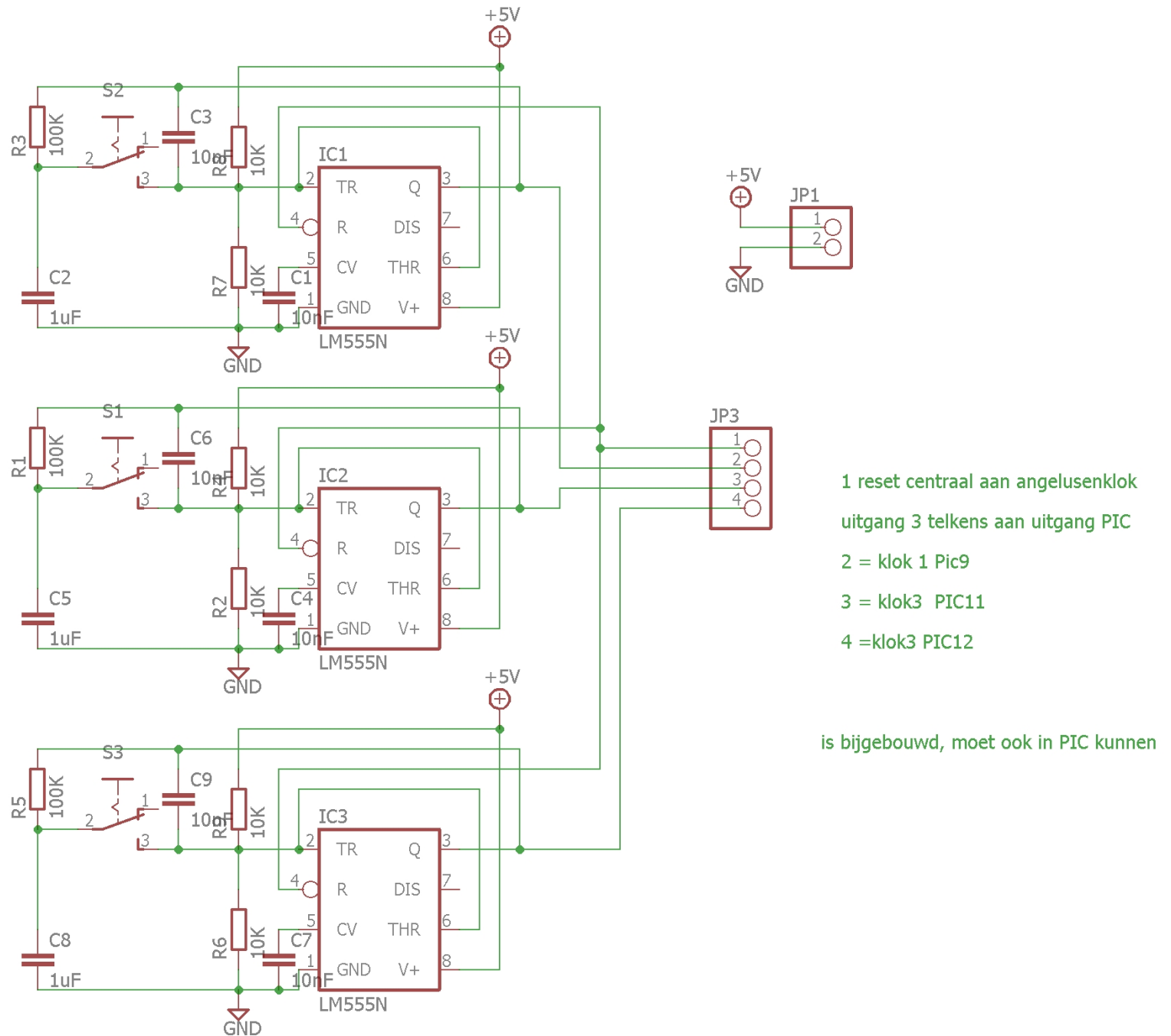
Bij het luidsysteem zijn naderhand 3 gele pushers toegevoegd.

Hier volgt het eerste ontwerp met printplaat zoals gebouwd.

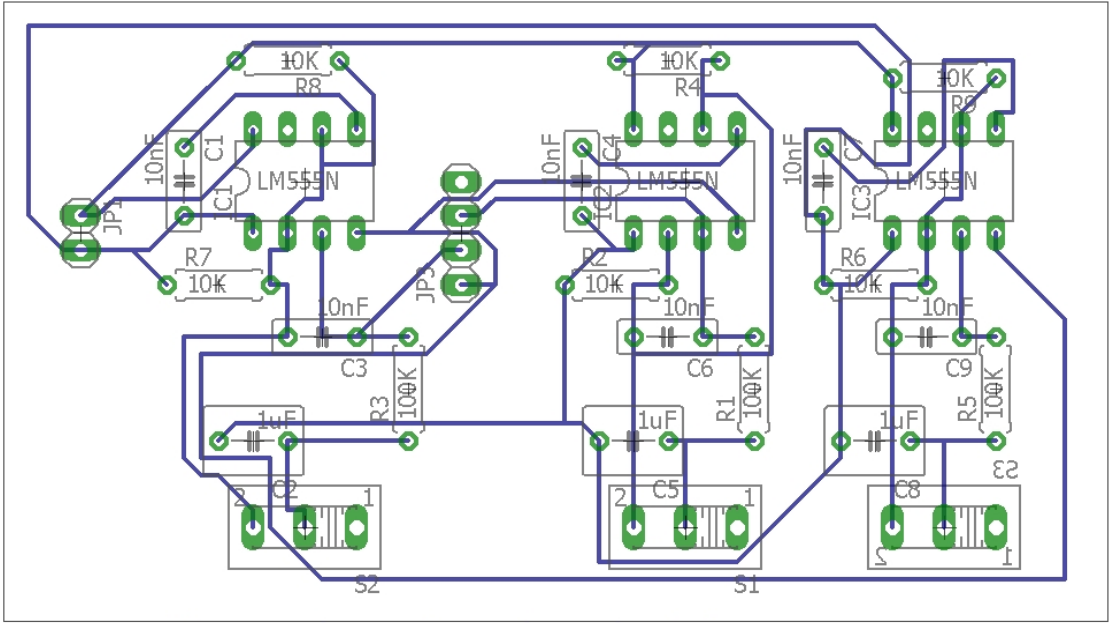
Daaronder de gecorrigeerde versie. M.n. de diode waren nodig tegen terugkoppeling uit Pic op angelusklok

toggle 555

altijd uit beginnen, reset centraal



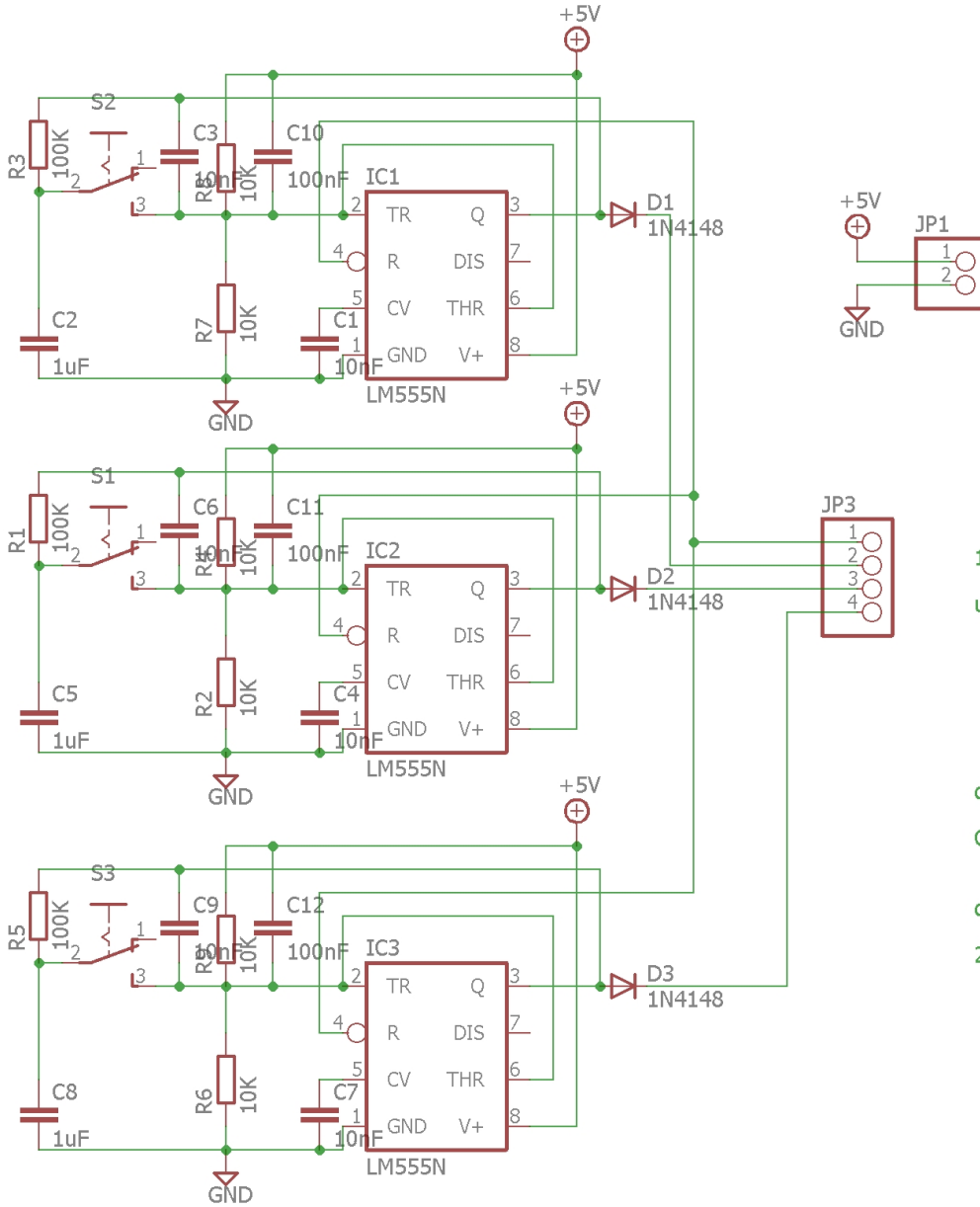
drivende toggle, signaal naar angelus en klok, centrale reset, V2



print gebouwd versie, zonder correcties

# toggle 555

altijd uit beginnen, reset centraal



- 1 reset aan reset van angelusenklok
  - uitgang 3 telkens aan uitgang PIC
  - 2 klok klein naar PIC 9 [RB3]
  - 3 klok midden naar PIC 11 [RB5]
  - 4 klok groot naar PIC 12 [RB6]
  - diodes vw. terugkoppeling uit Pic op angelusenklok
  - C10-11-12 in uit opstarten
- dit is de versie na modificaties tijdens de bouw  
23/4/2009

De veranderingen zijn zo op de print aangebracht, er is geen nieuwe print ontworpen

