

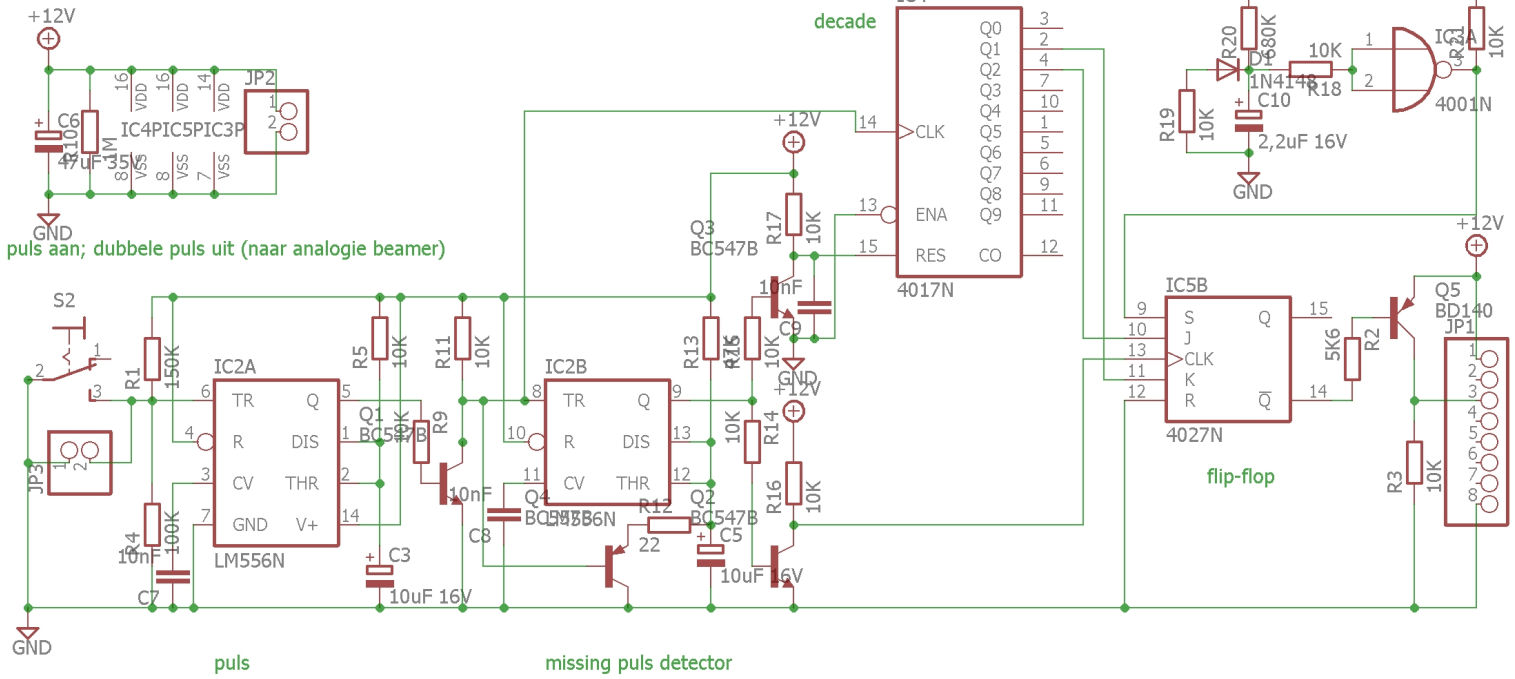
Mariakerk: Monitor aan/uit

1x aan en 2x uit tot 2 aug. 2018 (nu naar analogie met beamer 1x aan en 1x uit)

Dit is archief let op 10nF over pusher zetten, anders gaan beamer aan/uit

Dit kan eenvoudiger met een PIC bv.

om in uit te beginnen na stroomuitval



800\|7 haur ledub \ dubbel pash \ 4\|208

