

# Schakelaar onderste monitor bij Jeugdkoor

## Toggle-switch

Monitor pas aan te schakelen indien alle monitoren aan. Toggle begint altijd in aan.

Eerste versie begon altijd in uit.

Hieronder het schema op de oude printplaat is nu dus NPN BC557 ipv PNP BC547.

De ontstoorcondensator over de pusher is weg, anders werkt het niet (nl. in sdrie met de 1uF)

OM IN AAN TE BEGINNEN transistor NPN BC457 vervangen op oude print door PNP BC557  
condensator 10nF over de pusher moet weg, anders vaak valse start, nl direct via 1uF naar massa bij inschakelen dit is de schakeling zoals ze nu gebouwd zou worden

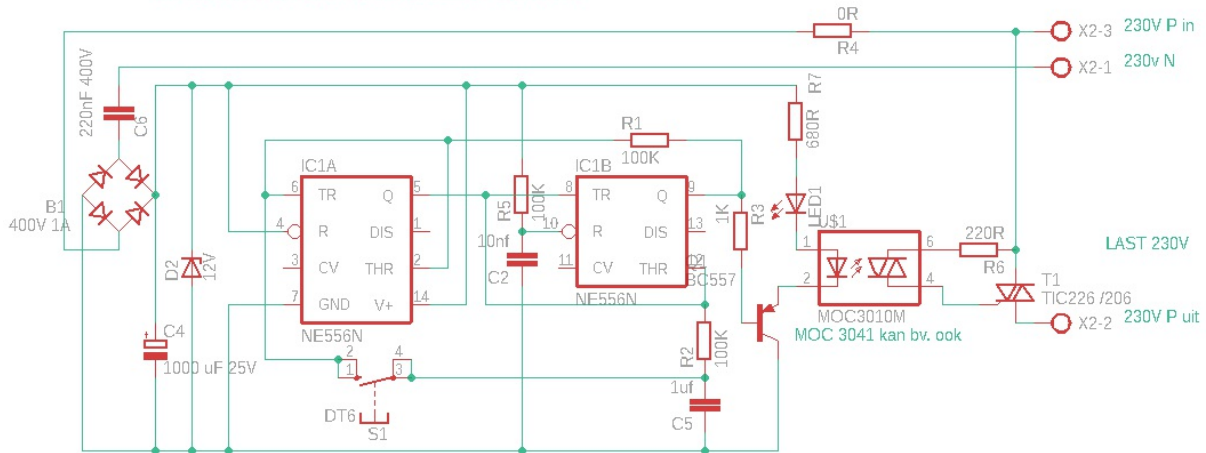
geen weerstand voor C6 plaatsen dan gevoelig voor storing

Bv in bus

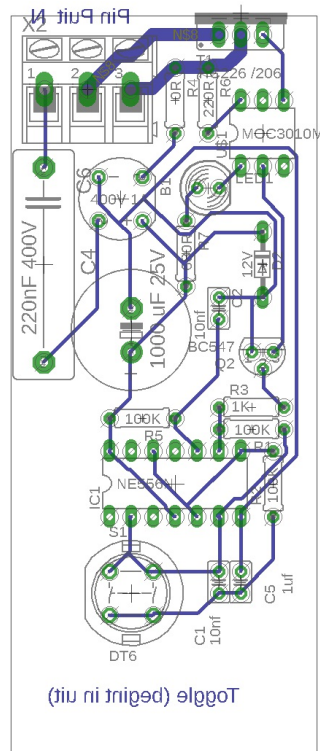
toggle switch begint nu altijd in aan

onderste monitor jeugdkoor (permanent)

dank zij BC557 ipv 457, transistor op oude print gewisseld



er zat een fout in de gemaakte print, aldaar gecorrigeerd



(tiu ni triiged) elggot