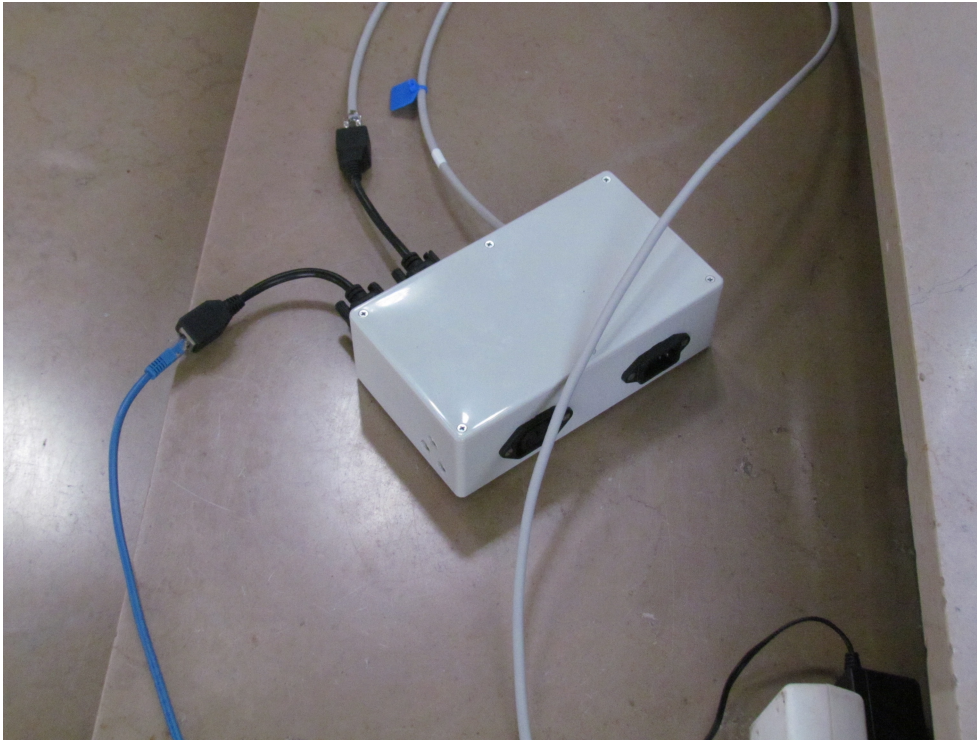


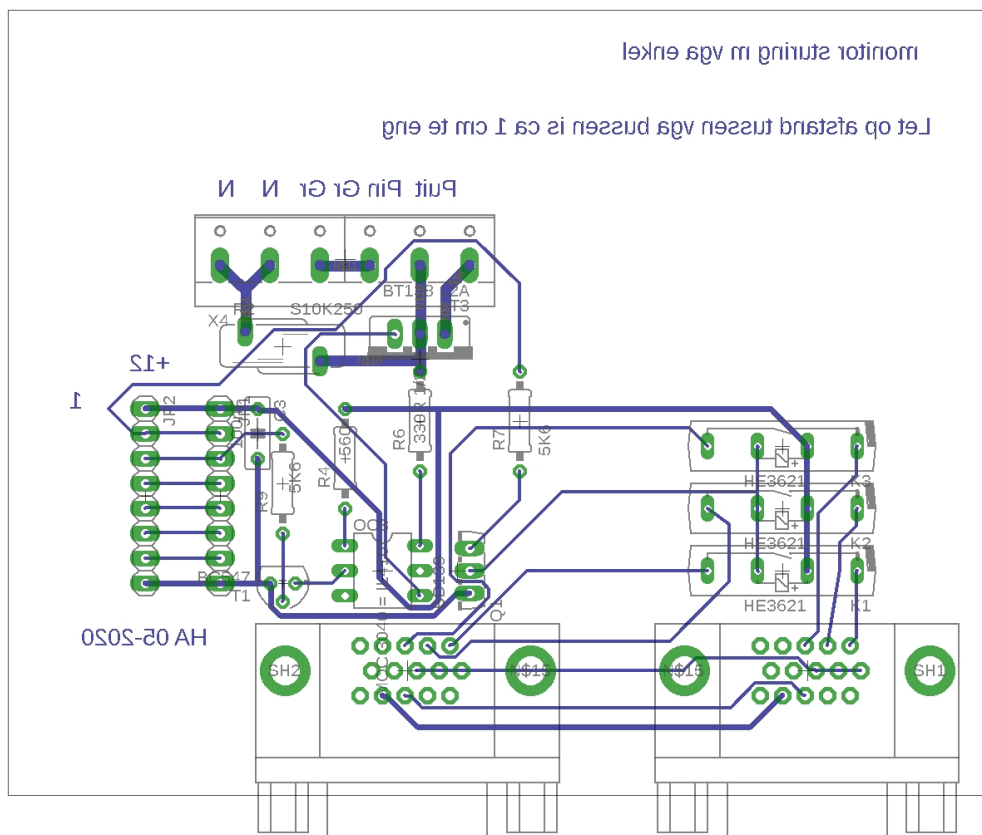
## Sturing van de beamer

Beeld knippen kan dus met dit apparaat;



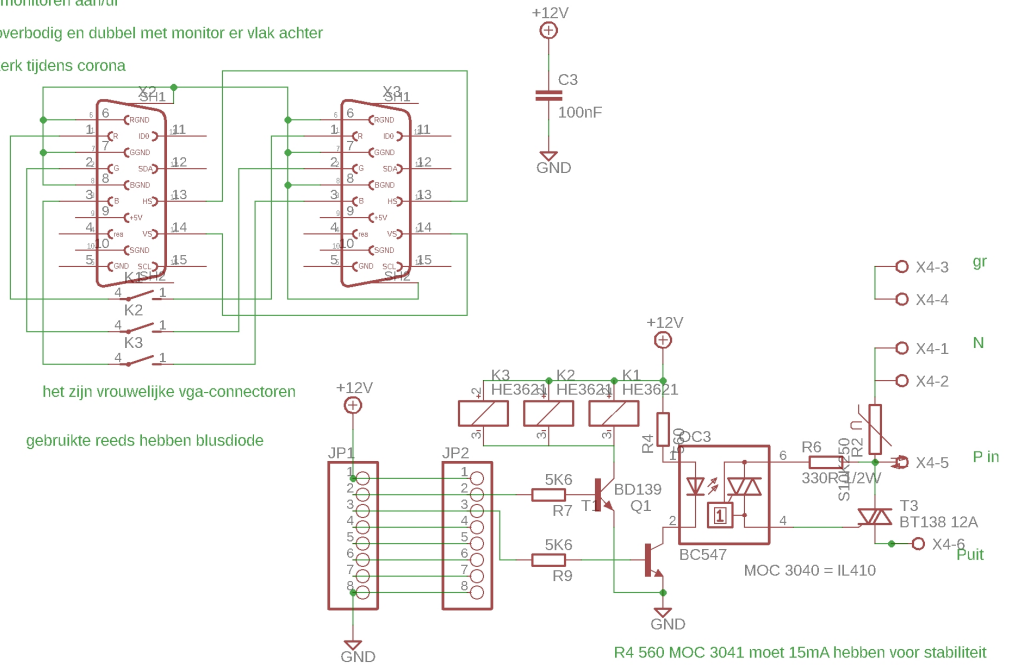
Het aan en uitzetten van een monitor/beamer kan er ook mee (hier niet in gebruik omdat de beamer via IR gestuurd wordt zodat bij uitzetten de koeling doorgaat) Het betrof de oude Eiki. wordt gestuurd vanuit projectiecomputer

nb. te zien: overgang vga naar usb  
grijze kabel met blauw label=stuurkabel  
schema:



1 12V+; 2 beeld mon; 3 a/u mon; 4 beamer beeld, 5 beamer a/u led+ j; 6 beamer a/u led -; 7 beamer a/u; 8 gnd  
 kleuren gebruikte kabel zie bij connector

bij monitor rgb wegknippen / monitoren aan/ui  
 ontstoringinductor etc. lijkt overbodig en dubbel met monitor er vlak achter  
 voor hulpbeamer voor in de kerk tijdens corona



LET OP:geen verbinding met 11-11! Deze stuurt info over projector mee, geeft problemen bij opstart

D1 enkel nodig indien het er zijn zonder ingebouwd diode